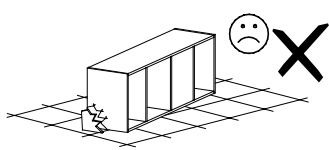
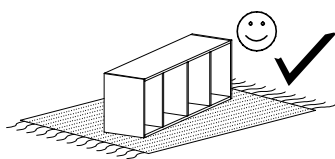
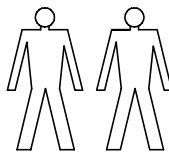
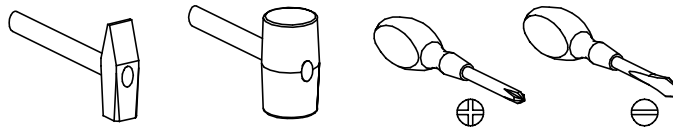


# MEDIOLAN 4



Narzędzia potrzebne do montażu



**UWAGA !!!**  
**MONTEWANIE**  
**USZKODZONYCH**  
**ELEMENTÓW**  
**POWODUJE UTRATĘ**  
**GWARANCJI**

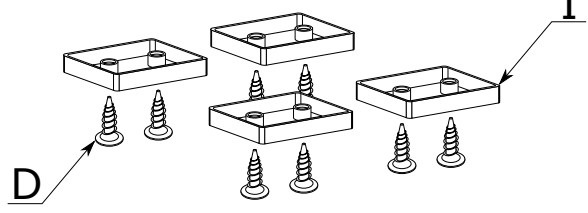
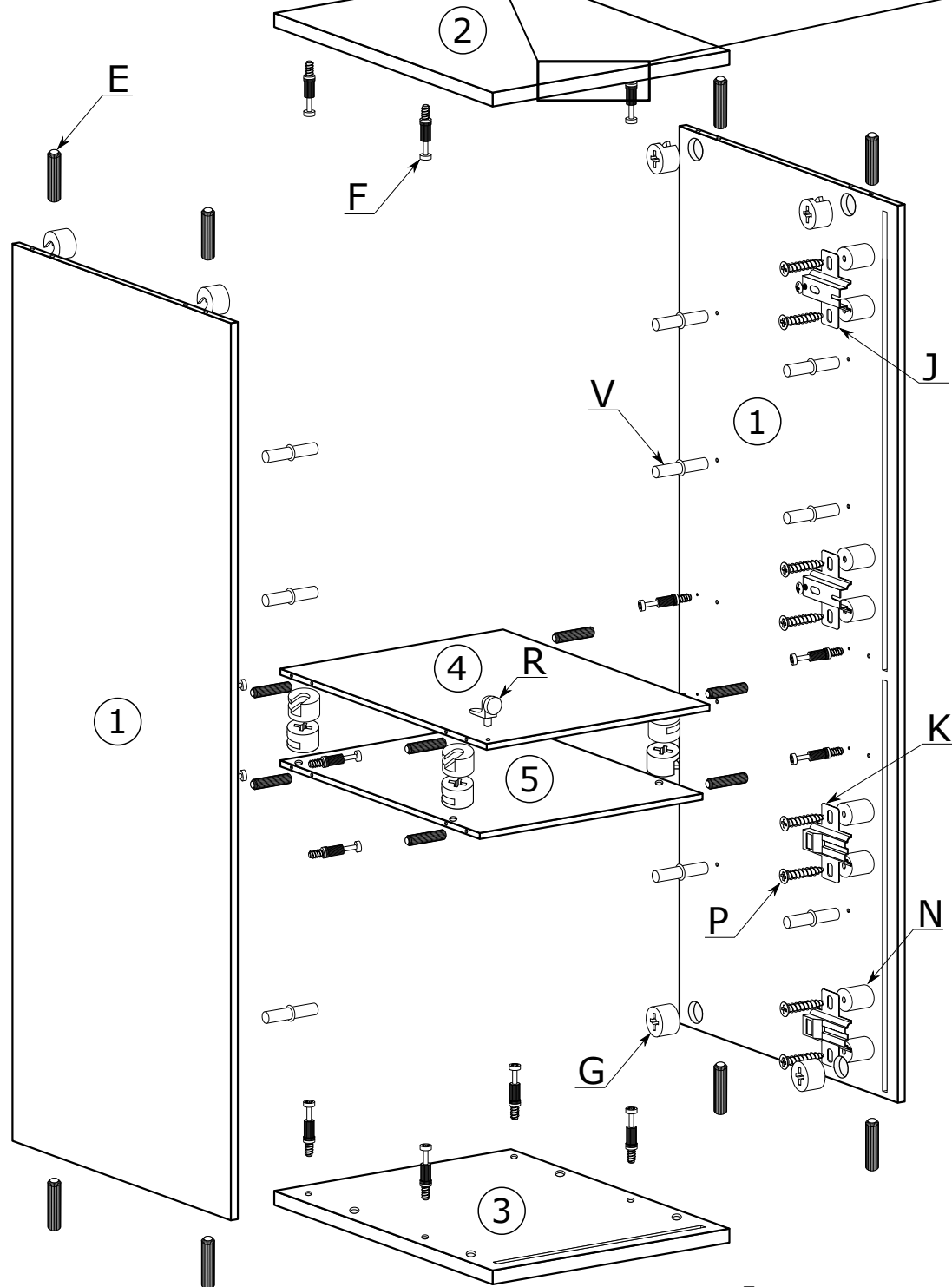
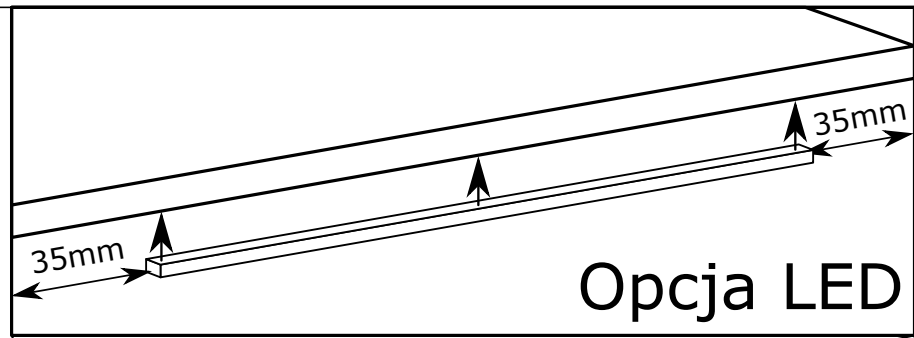
Nr	Nazwa elementu	D[mm]	S[mm]	G[mm]	Ilość
1	Bok P/L	1897	405	16	2
2	Błat Górny	495	406	32	1
3	Błat Dolny	495	406	32	1
4	Wieniec	462	368	16	1
5	Wieniec LED	462	405	16	1
6	Przybitka P/L	368	197	16	2
7	Listwa Czarna	962	20	16	2
8	Listwa Czarna	916	20	16	2
9	Listwa Czarna	429	20	16	2
10	Półka	462	368	16	3
11	Bok Szuflady	350	165	16	2
12	Tył Szuflady	373	165	16	1
13	Przód Szuflady	422	190	32	1
14	Kapak	1940	244	2,5	2
15	Kapak Szuflady	398	345	2,5	1
16	Szyba Drzwi	940	422	4	1
17	Drzwi	700	422	16	1

	<b>a1 - 2 St.</b> 4x22 mm		<b>a2 - 2 St.</b> 4x16 mm		<b>X1 - 16 St.</b>
	<b>Y1 - 1 St.</b>		<b>Y2 - 2 St.</b> 3,5x16 mm		<b>X2 - 7 St.</b> Ø5 mm

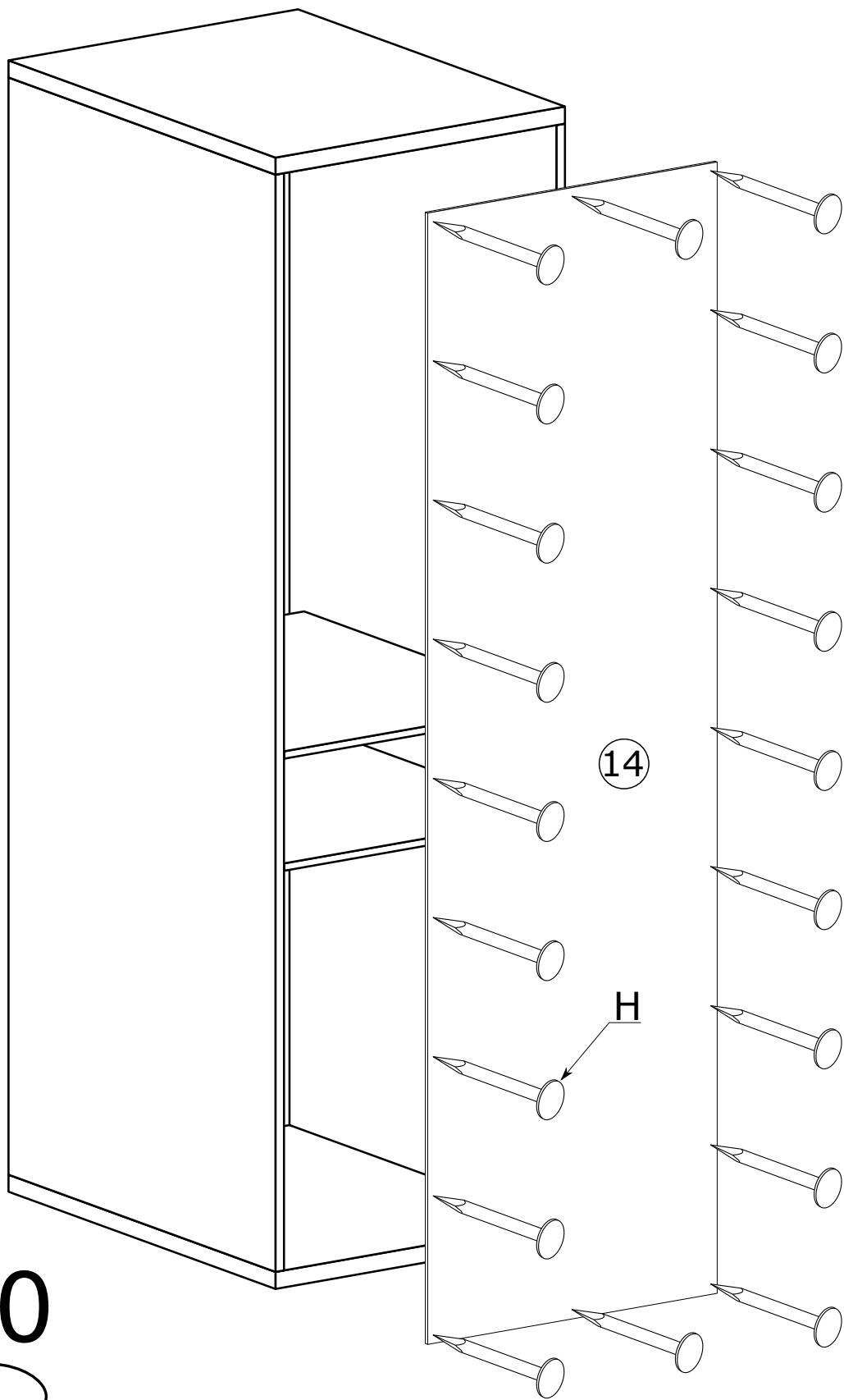
W przypadku reklamacji proszę podać numer pakowacza znajdujący się na kartonie.

	<b>A - 2 St.</b>		<b>B - 2 St.</b>		<b>C - 2 St.</b>		<b>D - 12 St.</b> 3,5x16 mm		<b>E - 16 St.</b>
	<b>F - 16 St.</b>		<b>G - 16 St.</b>		<b>H - 60 St.</b>		<b>I - 4 St.</b>		<b>J - 2 St.</b>
	<b>K - 2 St.</b>		<b>M - 2 St.</b>		<b>N - 8 St.</b>		<b>o - 1 St.</b>		<b>O - 1 St.</b>
	<b>P - 8 St.</b> 6,3x30 mm		<b>R - 1 St.</b>		<b>S - 8 St.</b> 3,9x30 mm		<b>T - 2 St.</b>		<b>t - 8 St.</b> 2,5x10 mm
	<b>U - 8 St.</b>		<b>W - 20 St.</b> 3x30 mm		<b>V - 12 St.</b>		<b>Z - 1 Kpl.</b>		<b>z - 8 St.</b> 5x13 mm

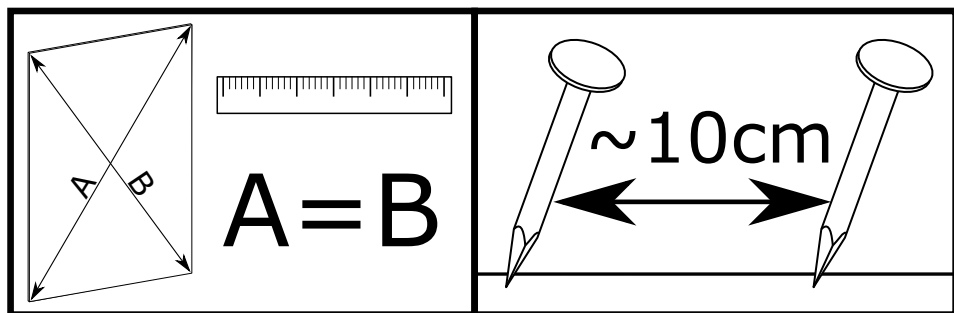
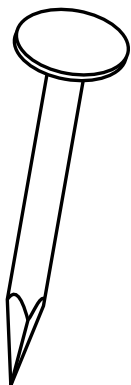
I



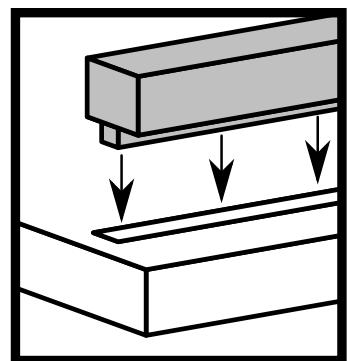
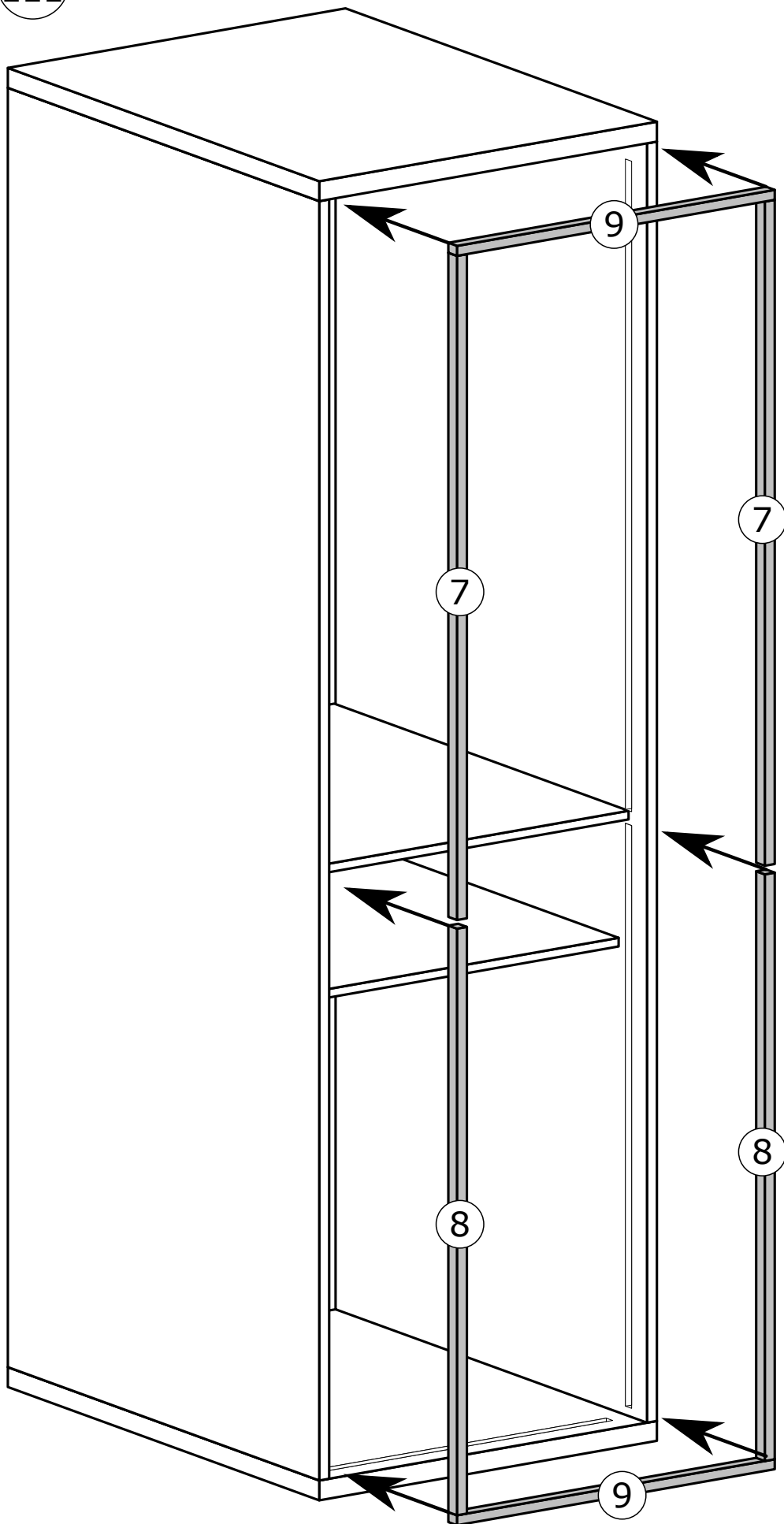
II



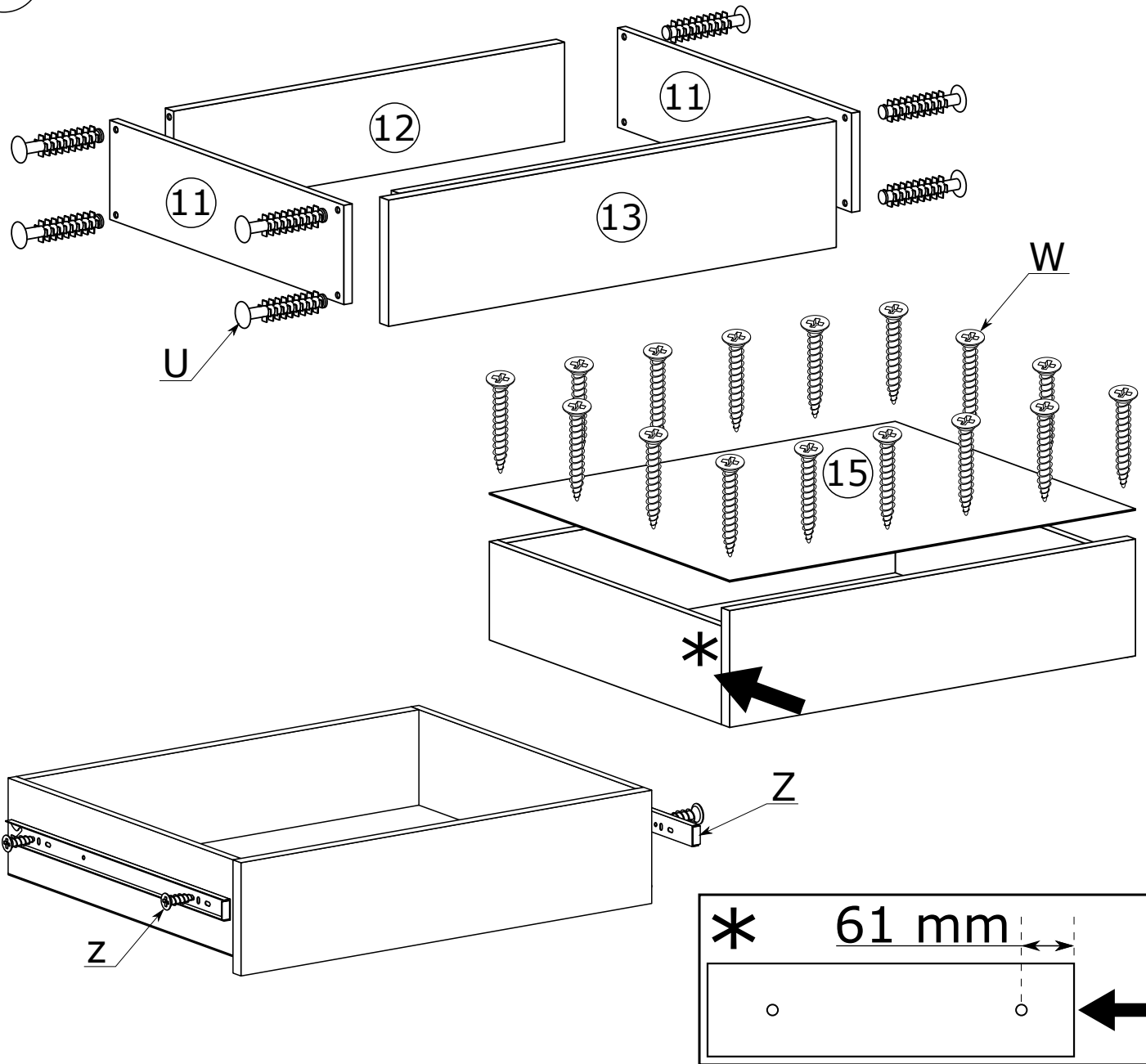
x60



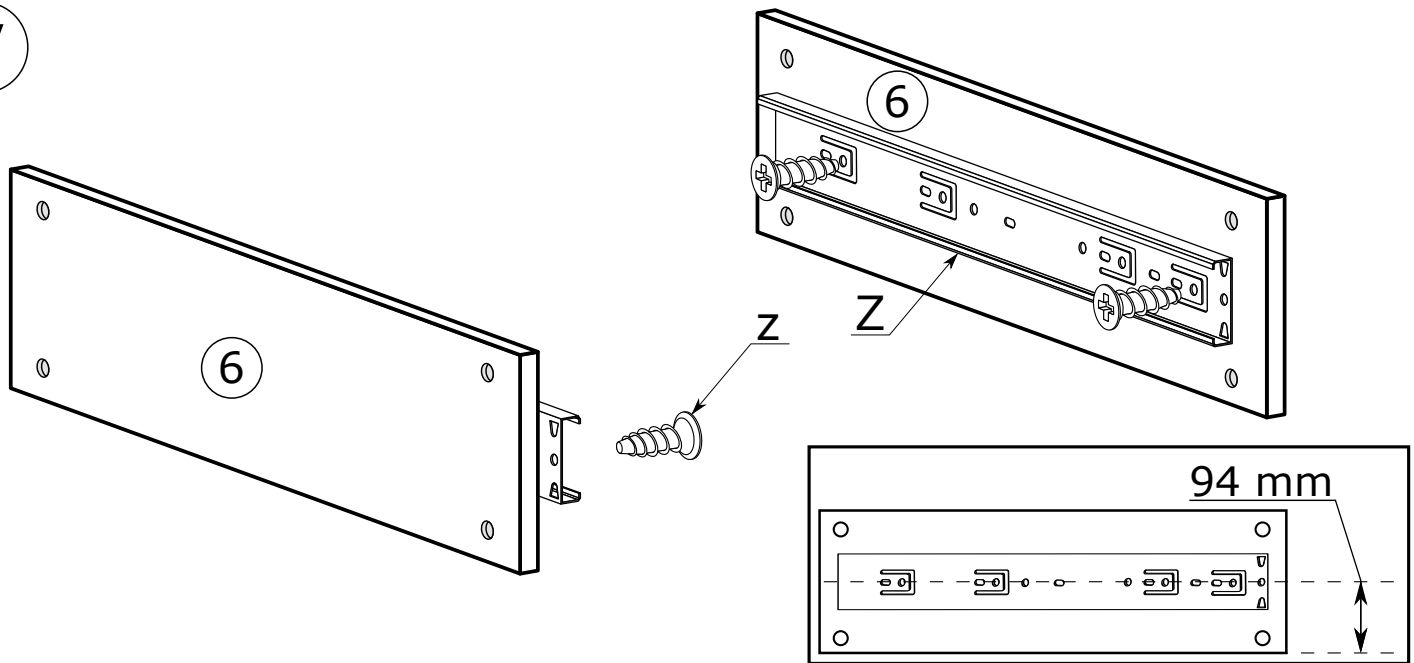
III



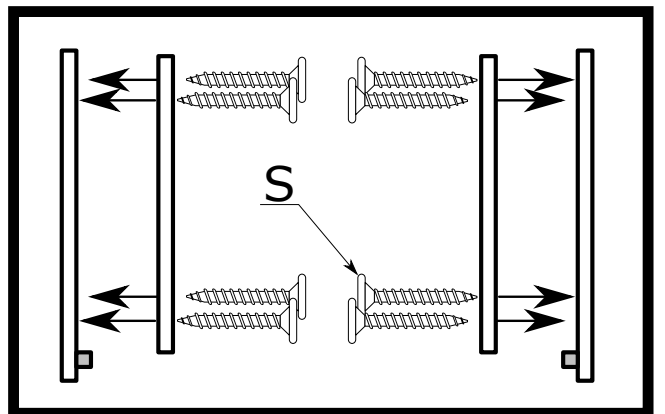
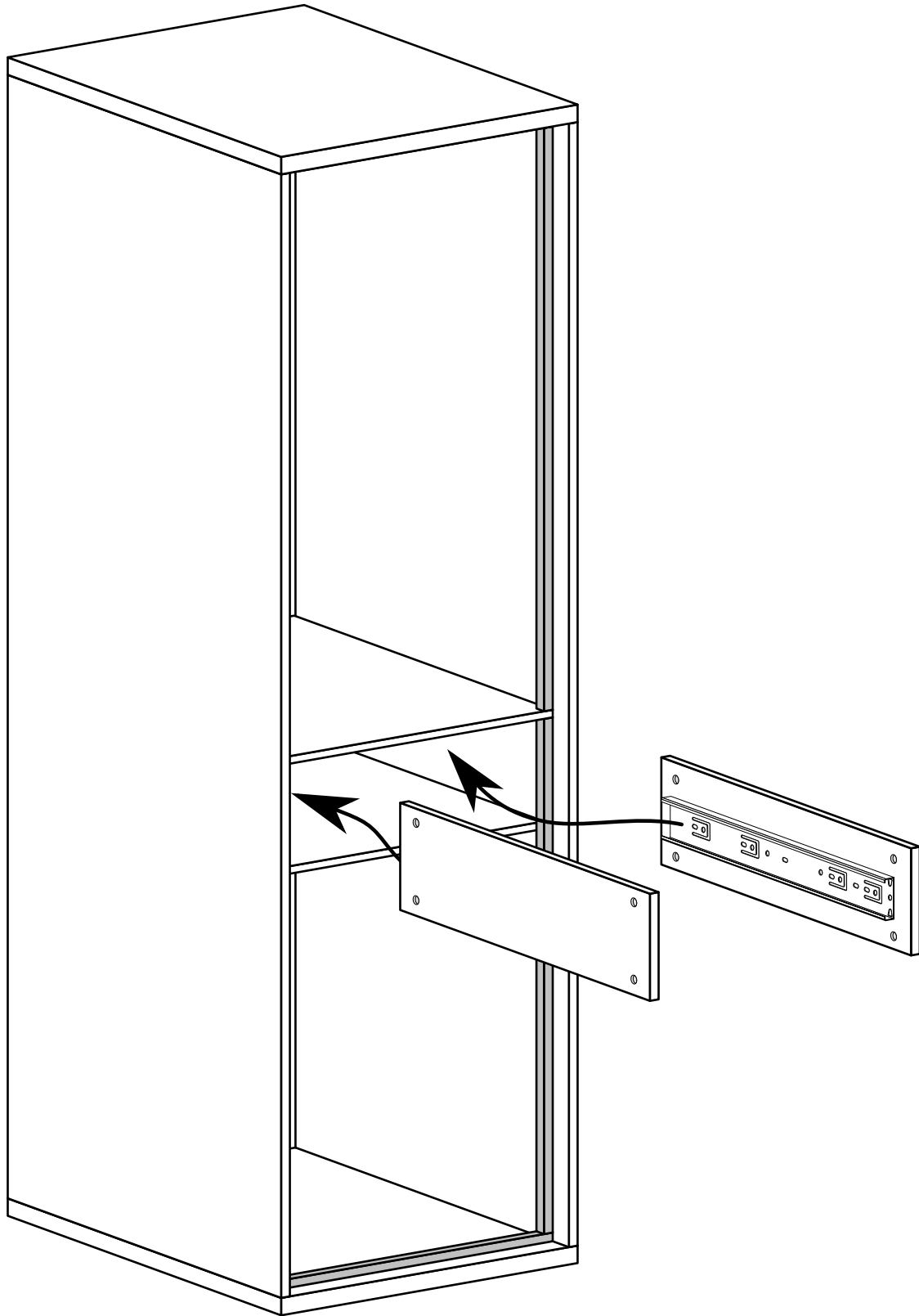
IV



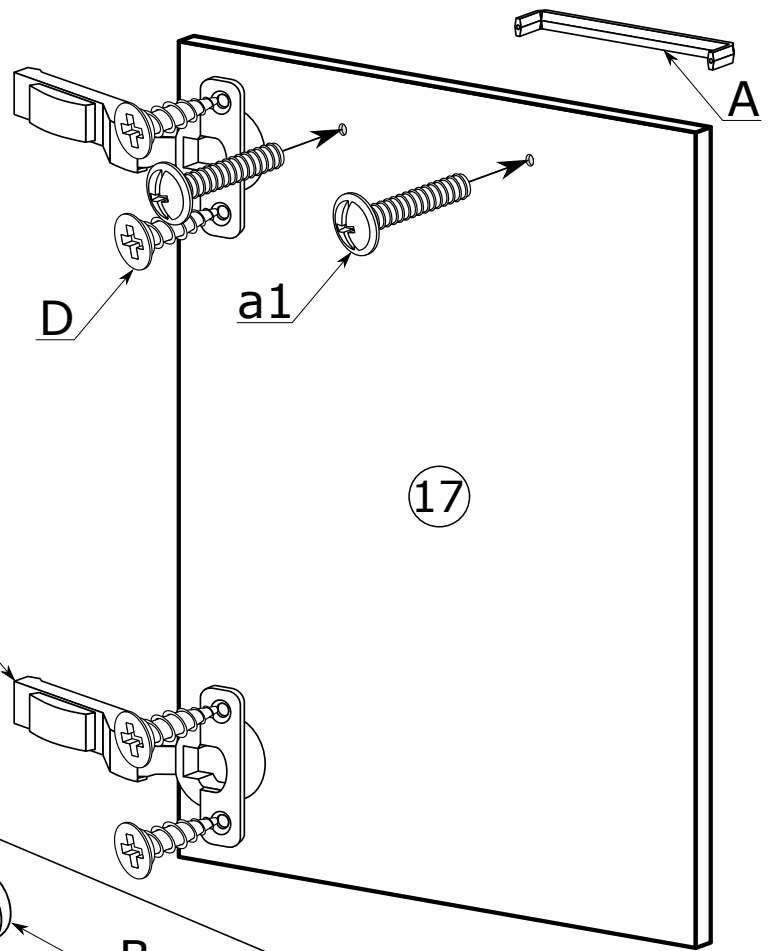
V



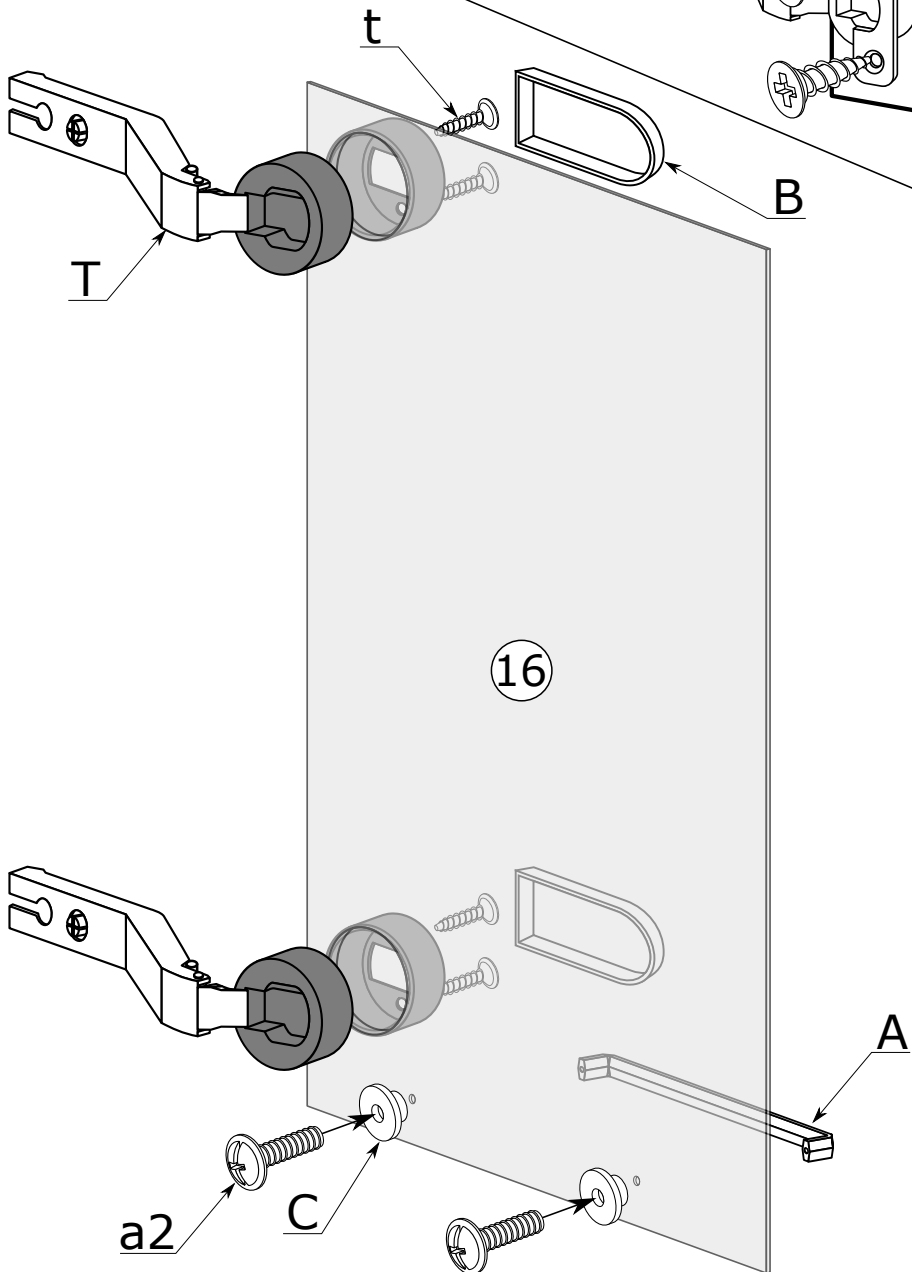
VI



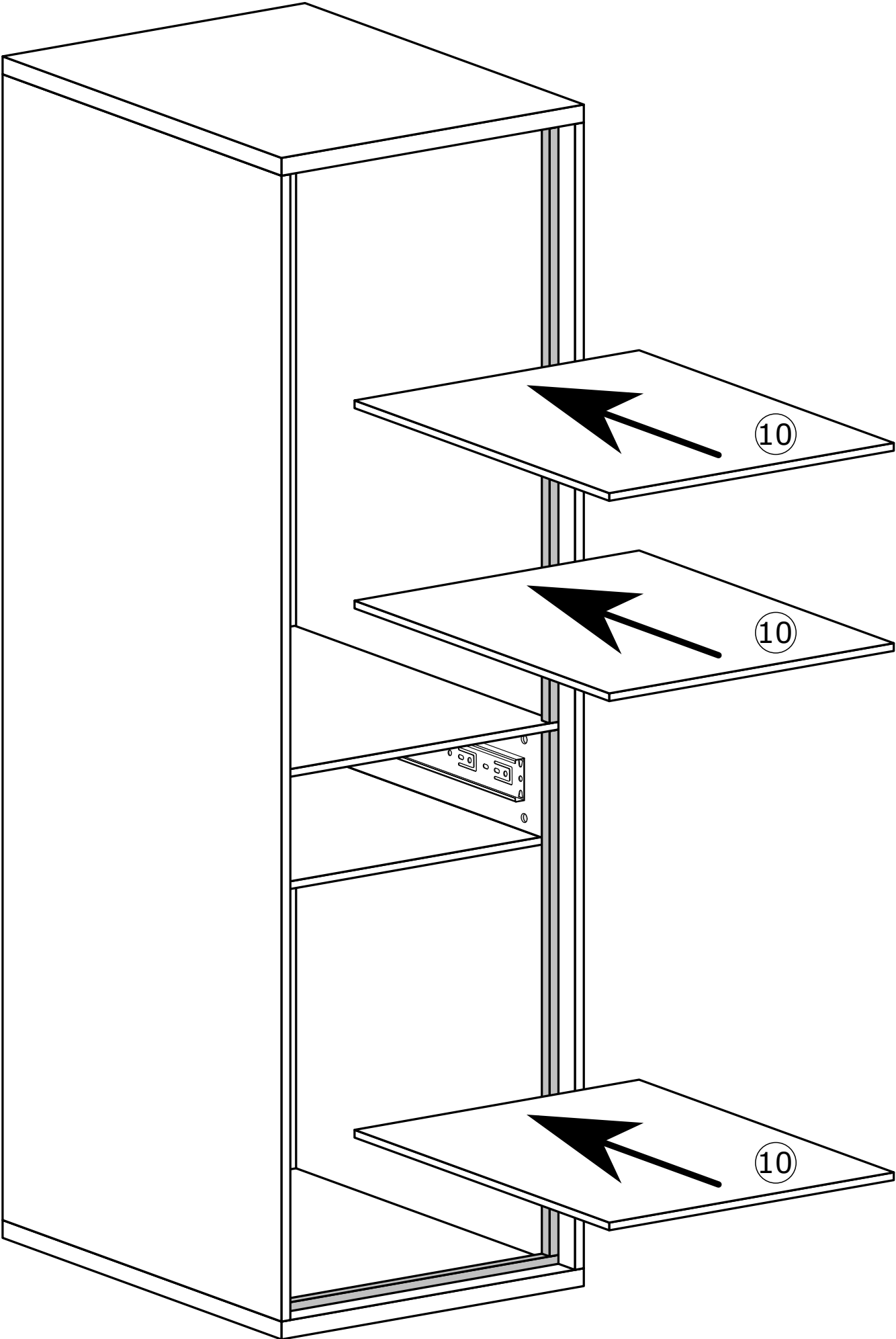
VII



VIII

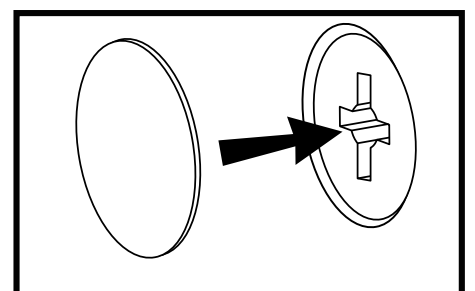
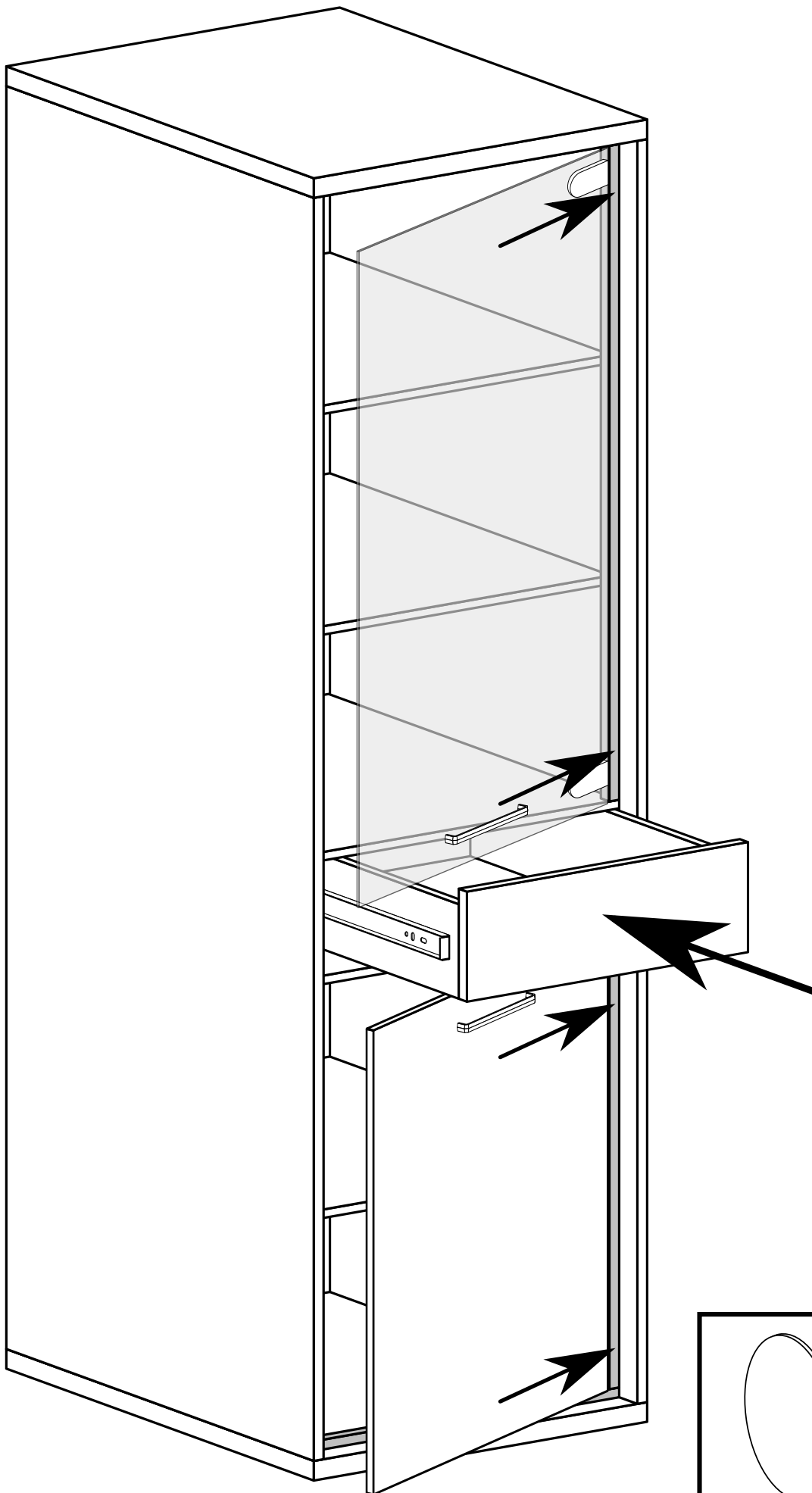


IX



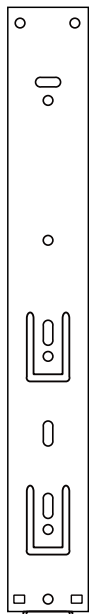


X

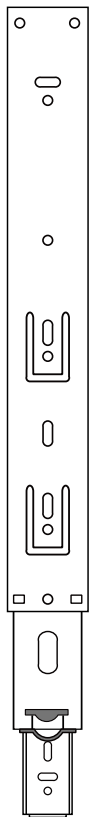


# MONTAŻ/DEMONTAŻ PROWADNIC

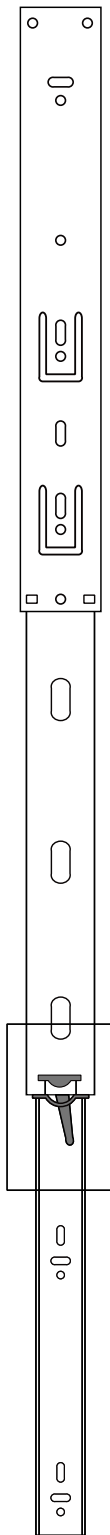
1



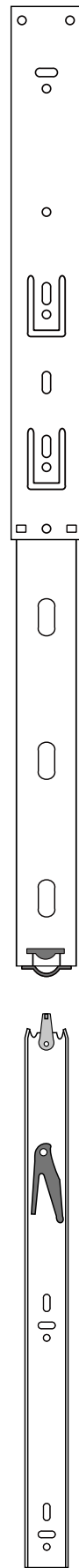
2



3



4



# MONTAŻ KĄTOWNIKA

