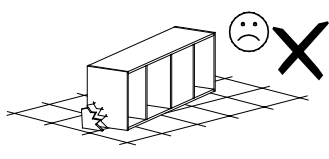
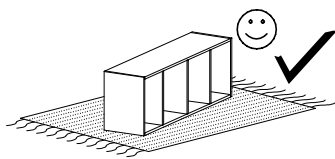
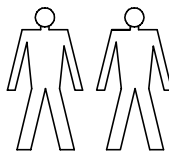
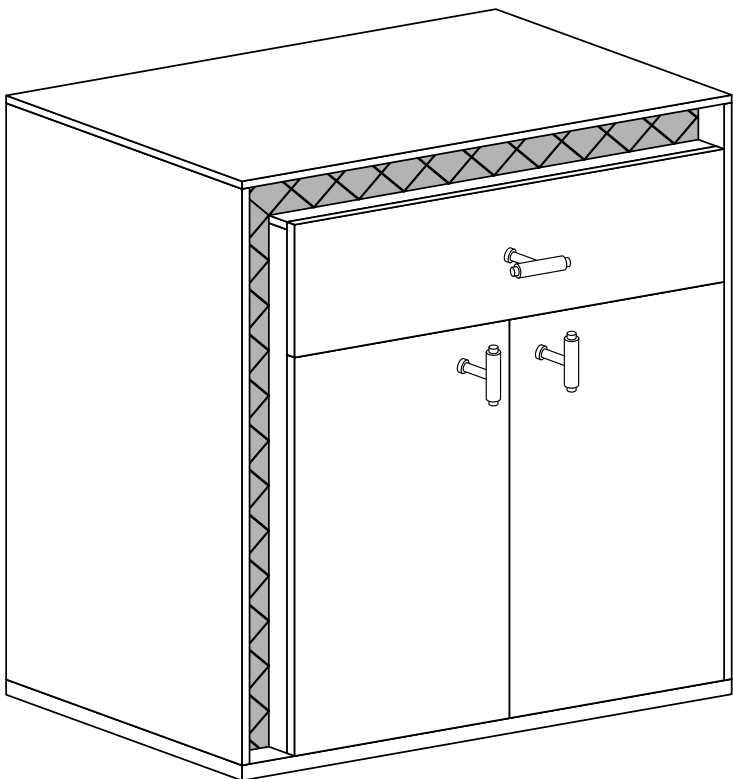
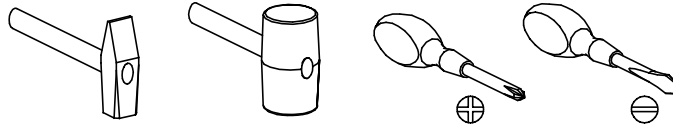


# SENESI 6



Narzędzia potrzebne do montażu



Nr	Nazwa elementu	D[mm]	S[mm]	G[mm]	Ilość
1	Bok Lewy	1173	405	16	1
2	Bok Prawy	1173	405	16	1
3	Błat Górny	920	406	16	1
4	Błat Dolny	920	406	48	1
5	Przegroda	1173	387	16	1
6	Wieniec	790	387	16	1
7	Listwa Pozioma	806	60	16	1
8	Listwa Góra	884	80	16	1
9	Listwa Czarna G	884	78	20	1
10	Listwa Dół	1083	80	16	1
11	Listwa Czarna D	1163	78	20	1
12	Bok Szuflady	350	150	16	2
13	Tył Szuflady	733	150	16	1
14	Przód Szuflady	803	270	16	1
15	Kapak Szuflady	762	355	2,5	1
16	Kapak	912	770	2,5	1
17	Kapak	912	428	2,5	1
18	Drzwi Lewe	400	815	16	1
19	Drzwi Prawe	400	815	16	1

### UWAGA !!!

MONTOWANIE USZKODZONYCH  
ELEMENTÓW POWODUJE UTRATĘ  
GWARANCJI

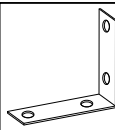
W przypadku reklamacji proszę podać numer pakowacza znajdujący się na kartonie.



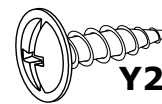
**X1 - 21 St.**



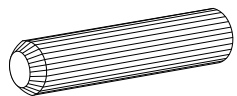
**X2 - 5 St.**



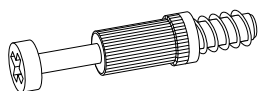
**Y1 - 1 St.**



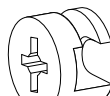
**Y2 - 2 St.**  
3,5x16 mm



**A - 24 St.**



**B - 21 St.**



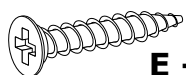
**C - 21 St.**



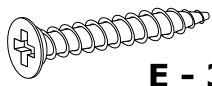
**D - 4 St.**



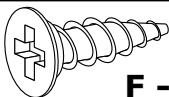
**Z - 1 St.**



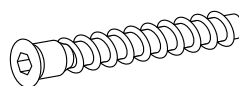
**E - 8 St.**  
3,9x25 mm



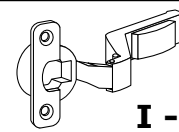
**Ė - 3 St.**  
3,9x30 mm



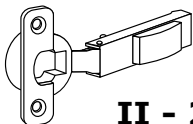
**F - 16 St.**  
3,5x16 mm



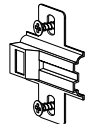
**G - 5 St.**



**I - 2 St.**



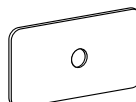
**II - 2 St.**



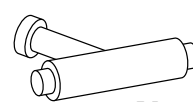
**J - 4 St.**



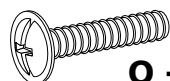
**L - 40 St.**



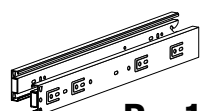
**M - 8 St.**



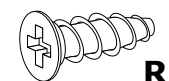
**N - 3 St.**



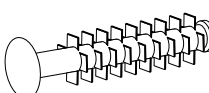
**O - 3 St.**  
4x22 mm



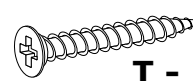
**P - 1 Kpl.**



**R - 8 St.**  
5x13 mm



**S - 4 St.**

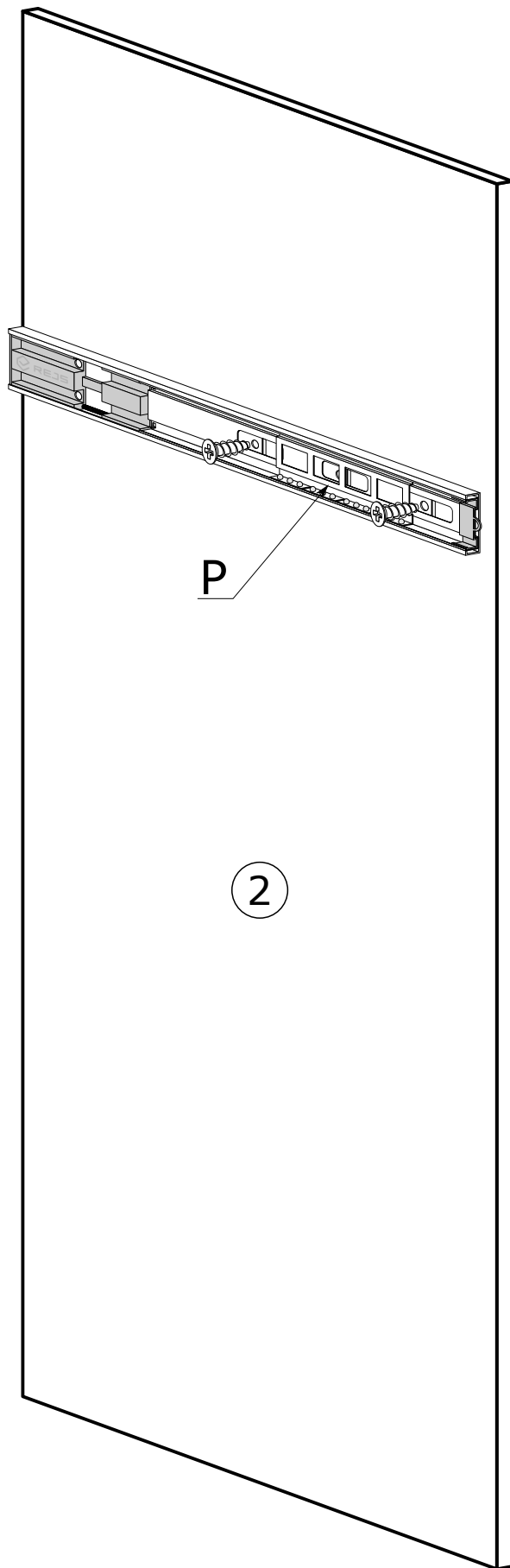
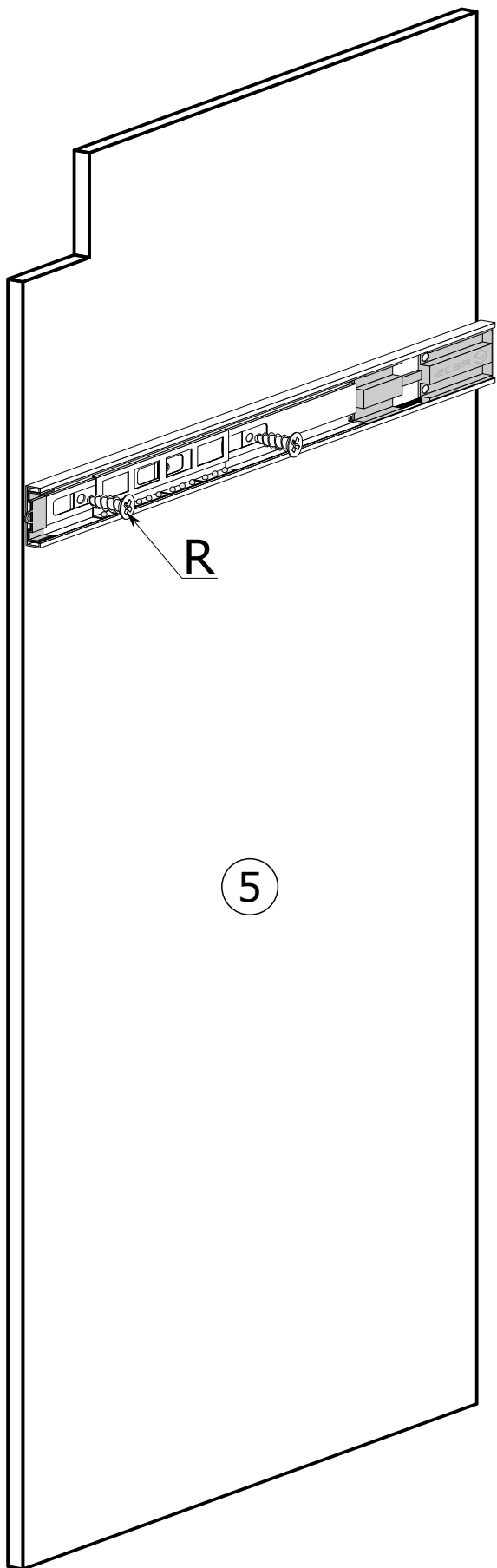


**T - 14 St.**  
3x30 mm

I



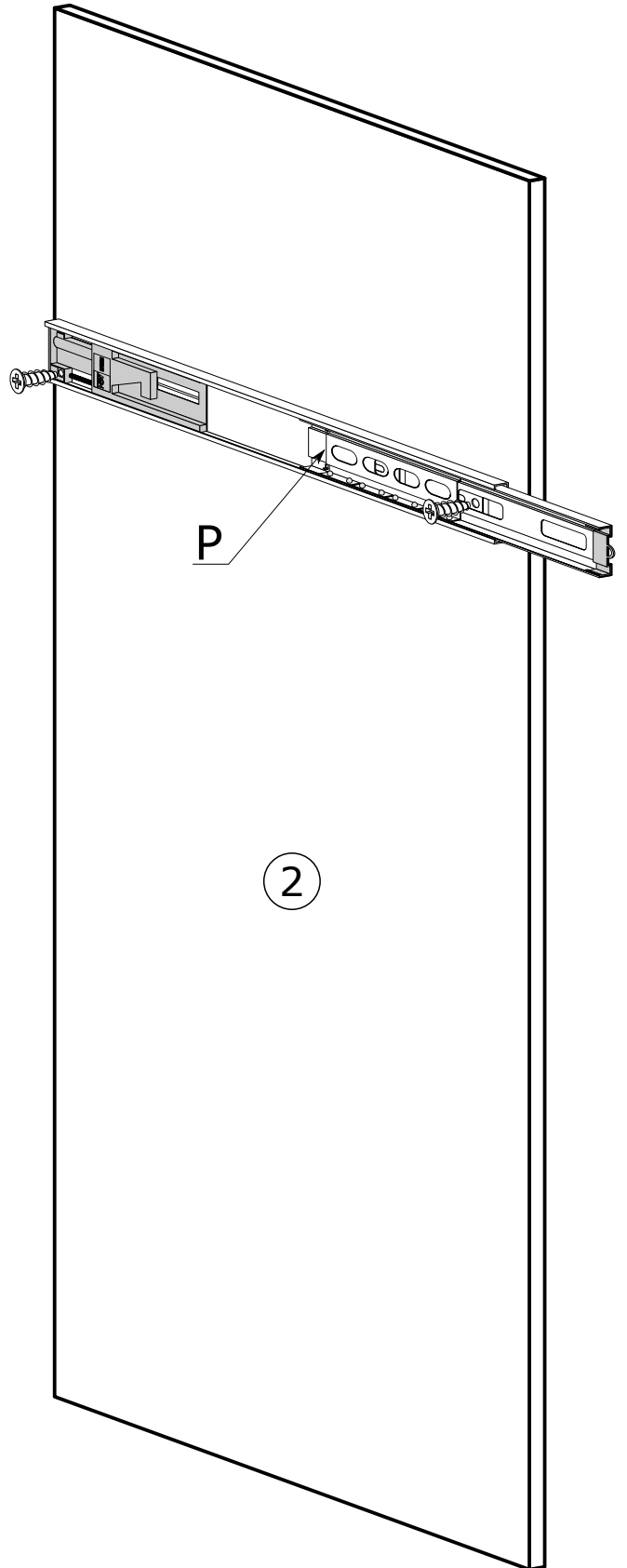
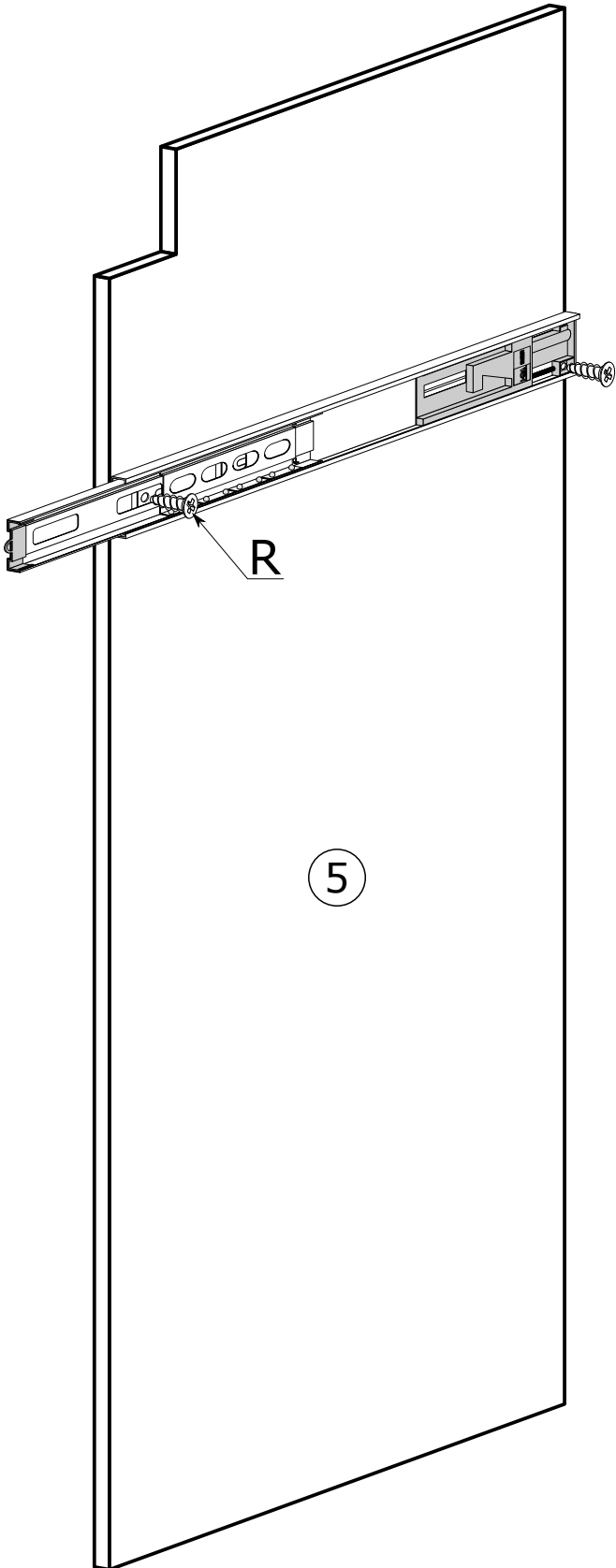
REJS



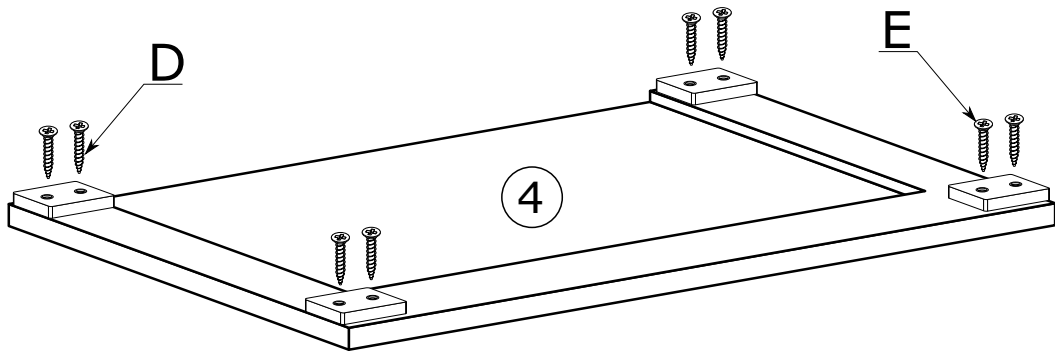
I



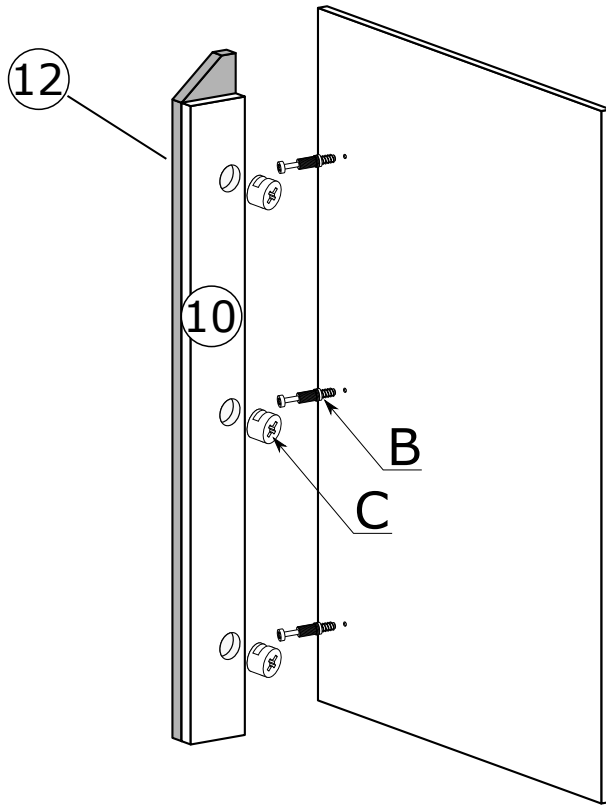
FORMENTI &  
GIOVENZANA



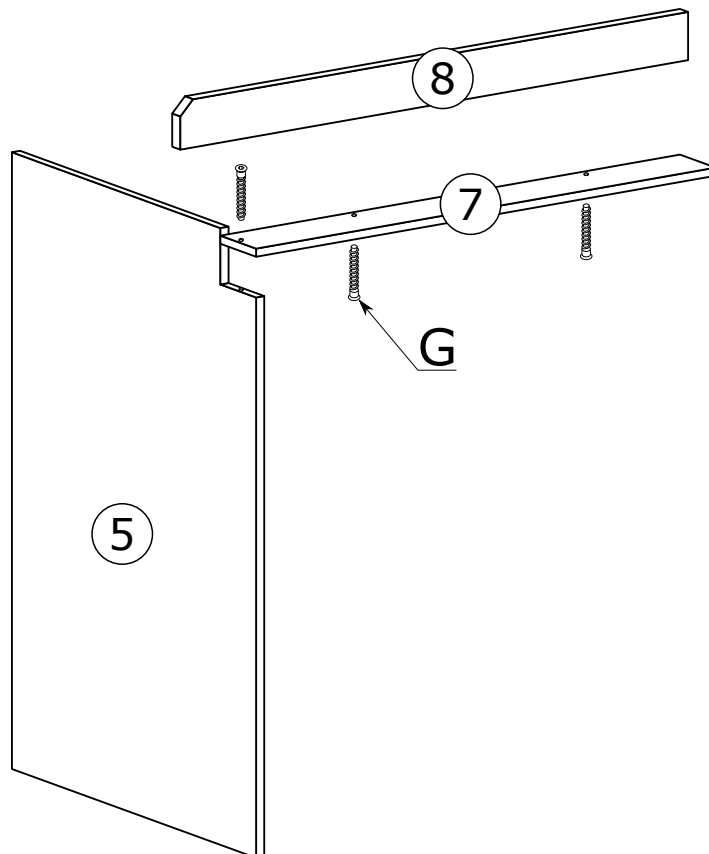
II



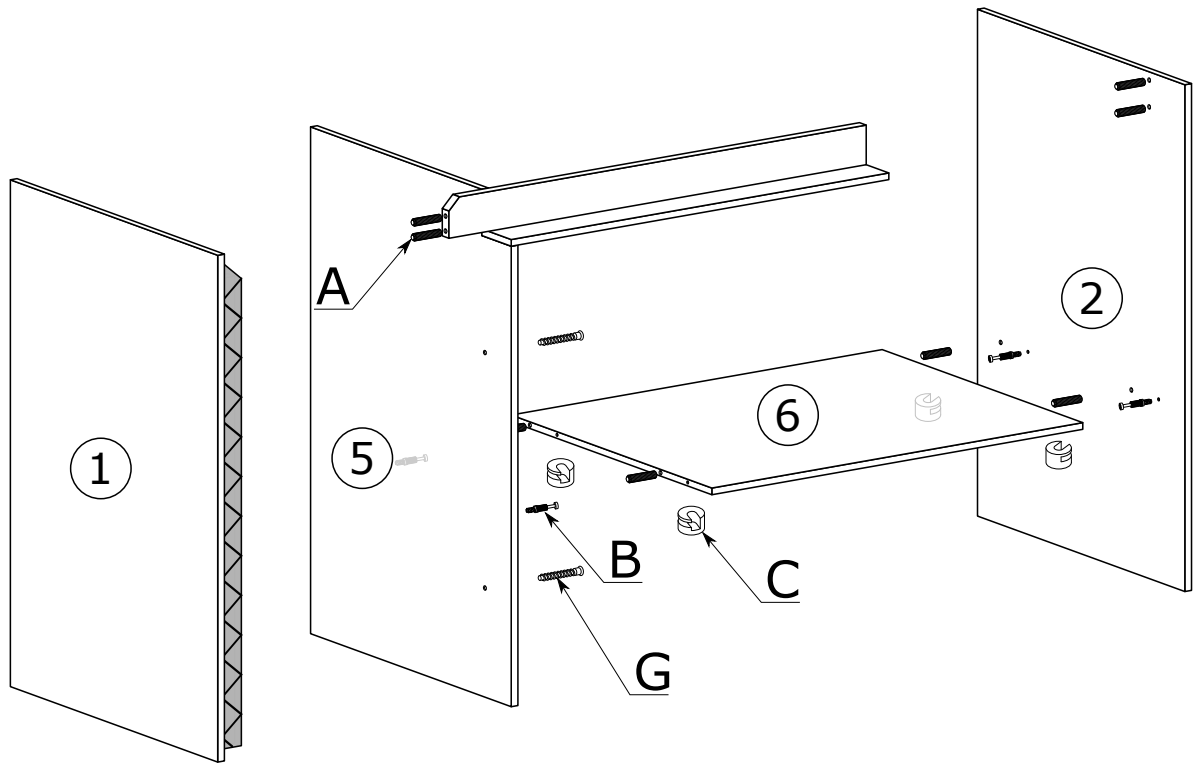
III



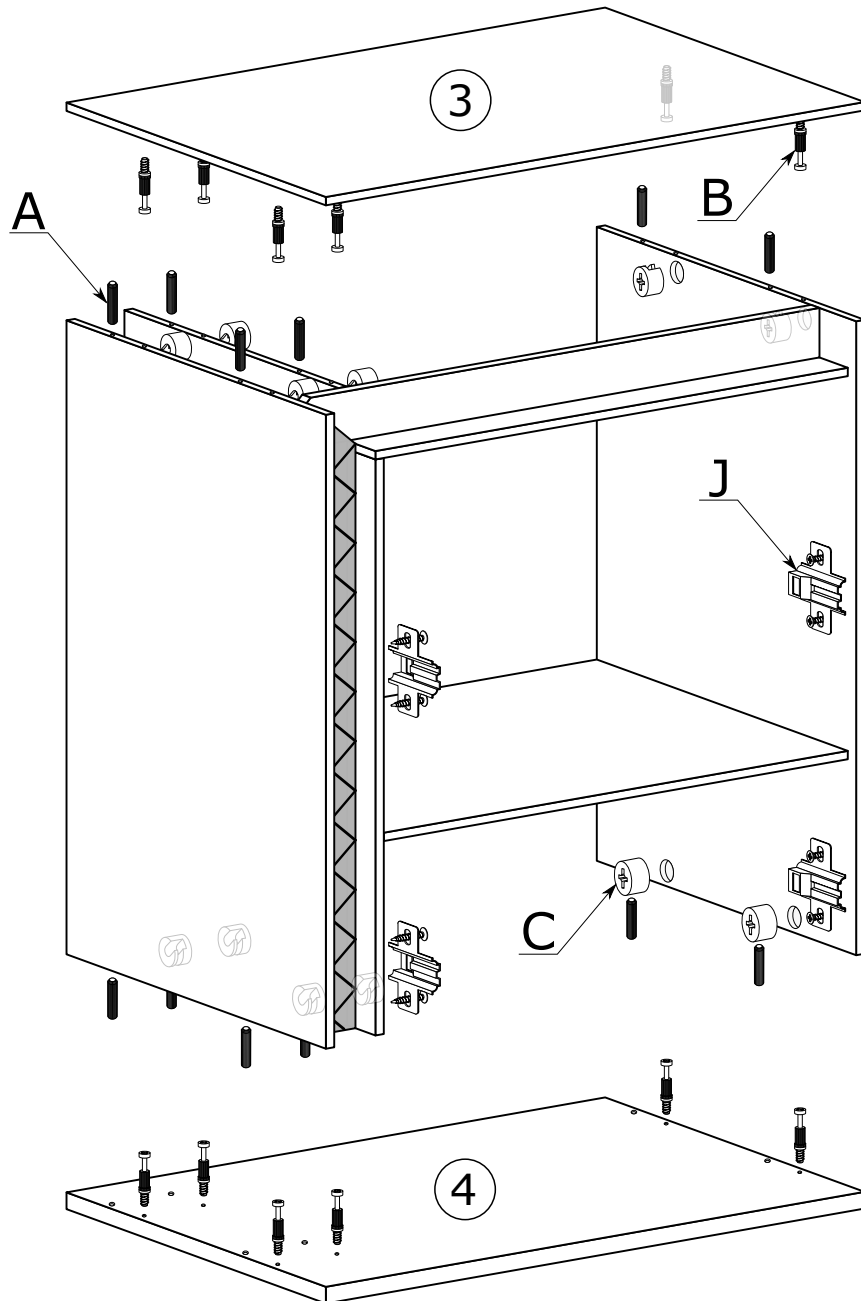
IV



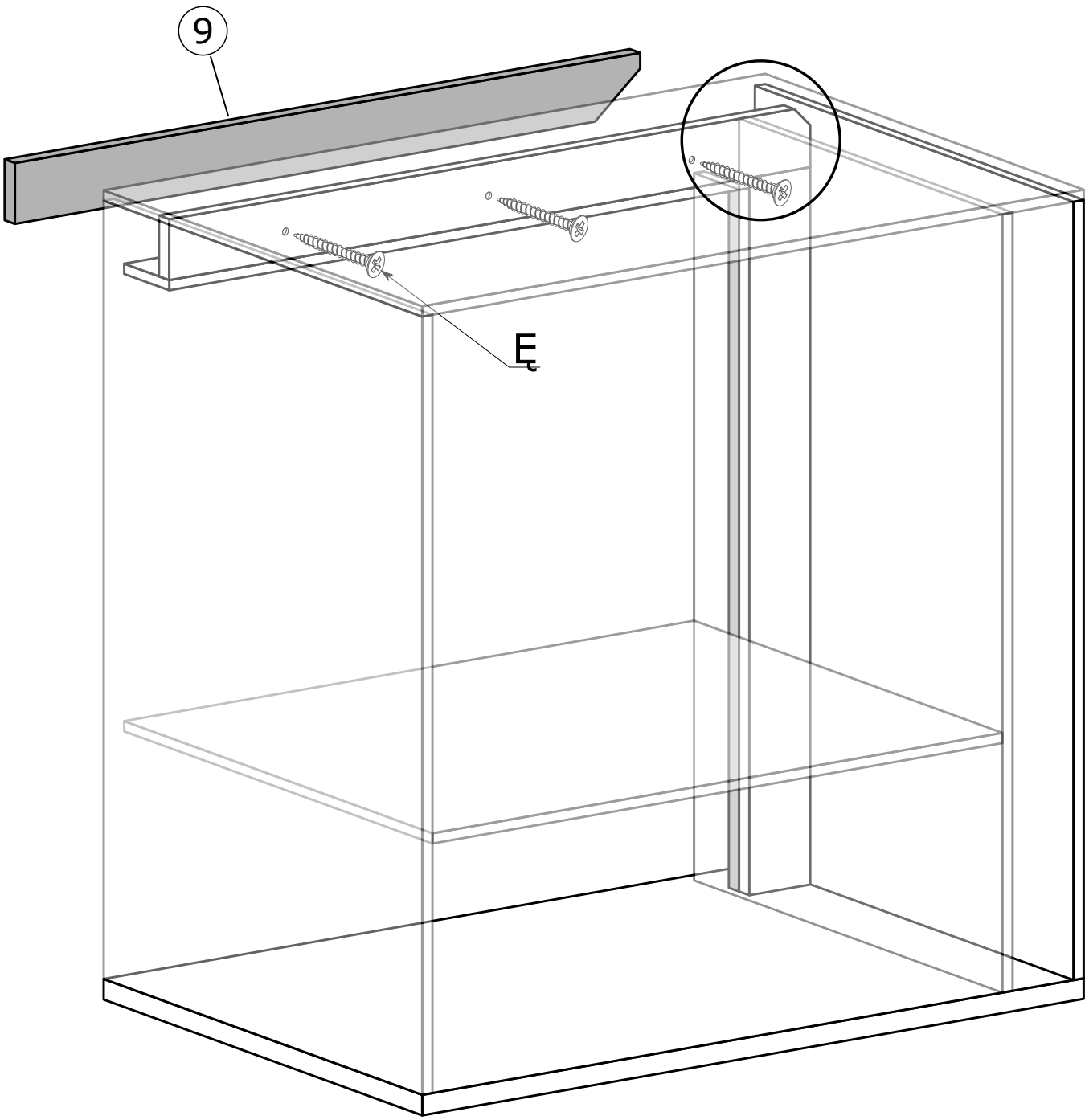
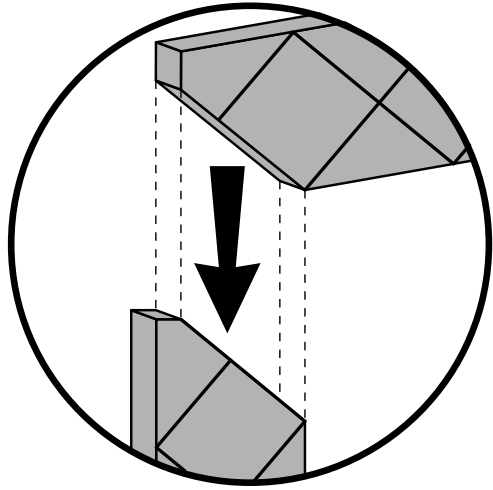
V

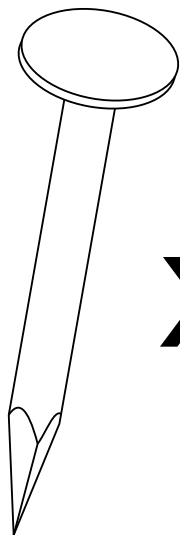
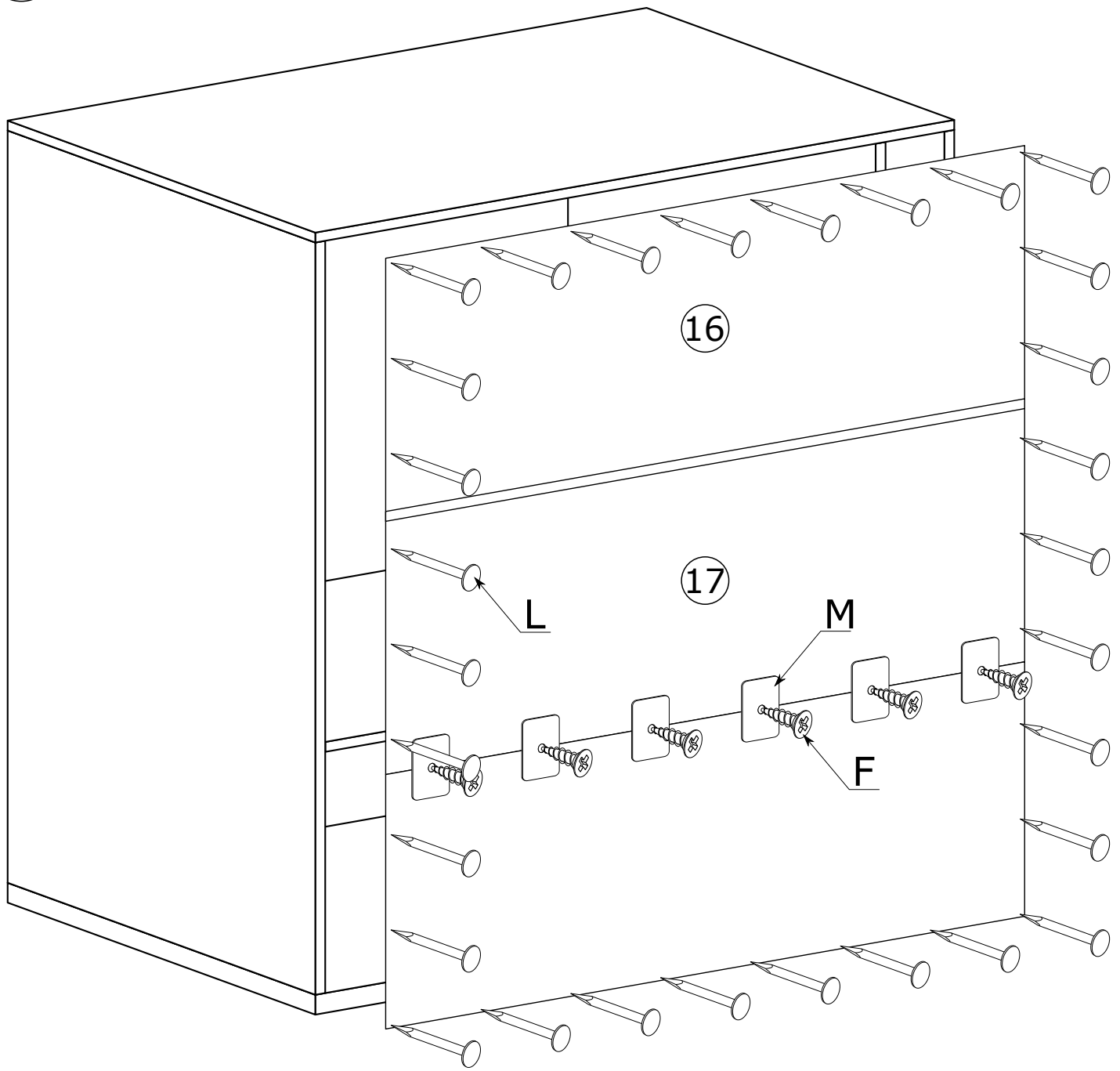


VI

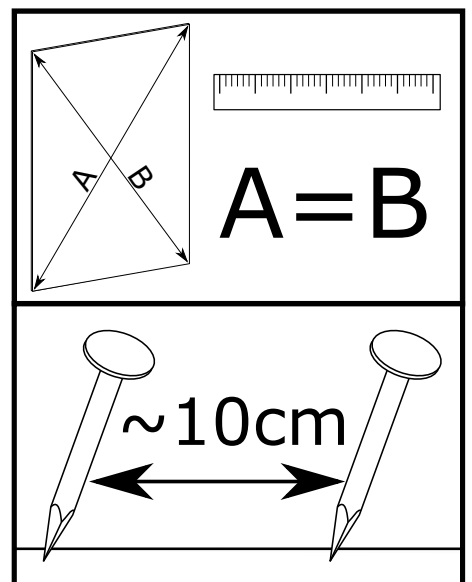


VII





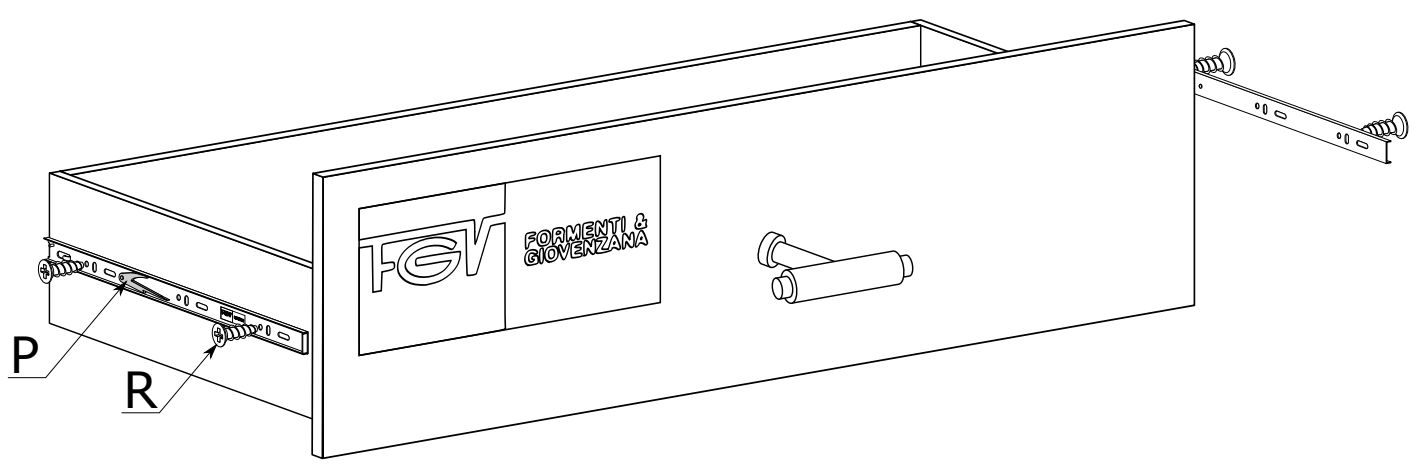
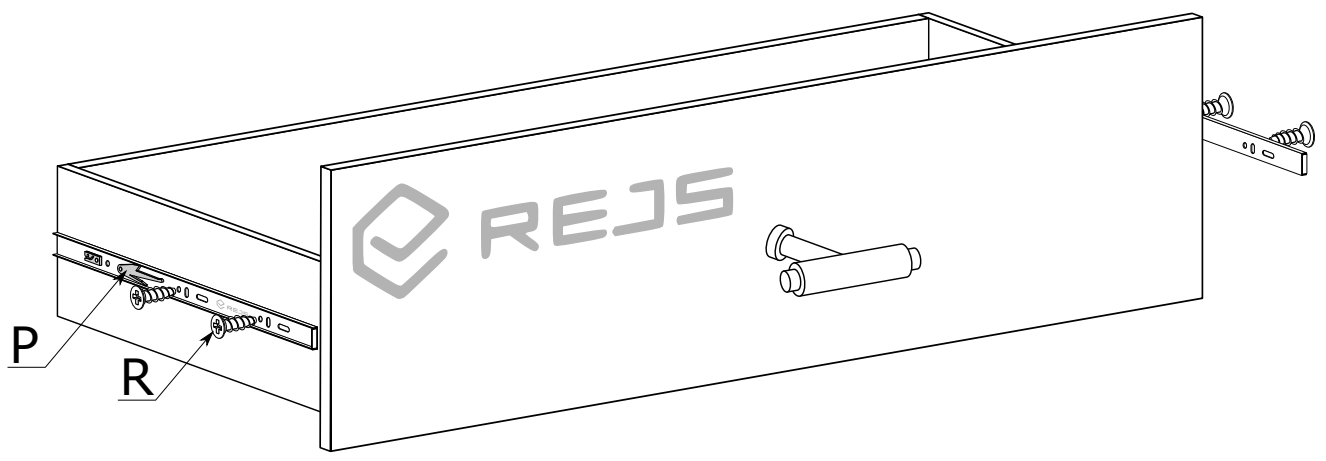
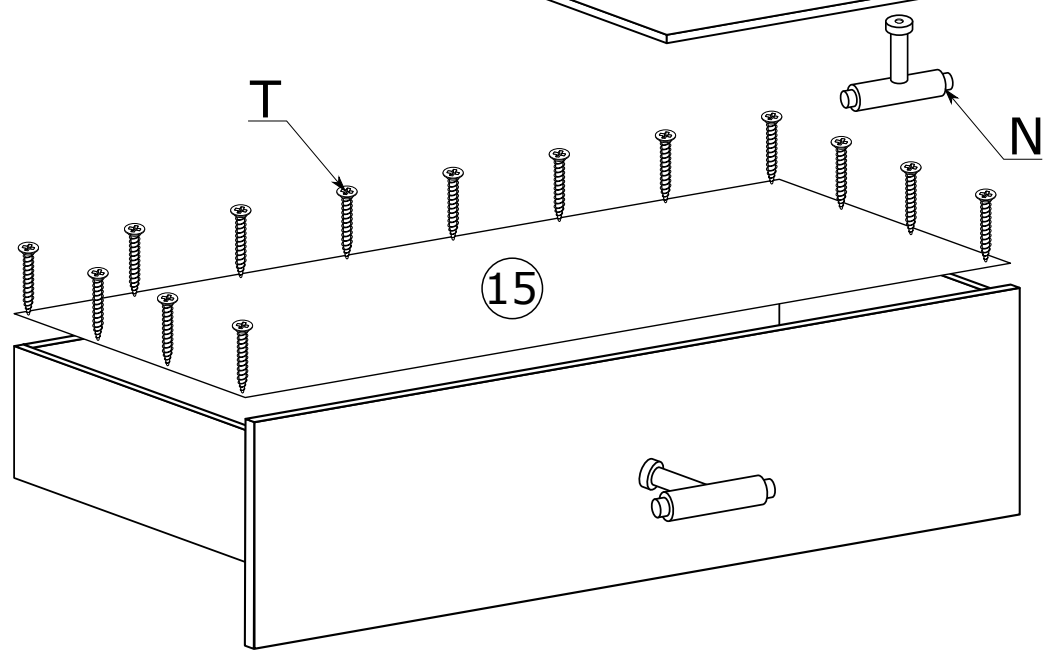
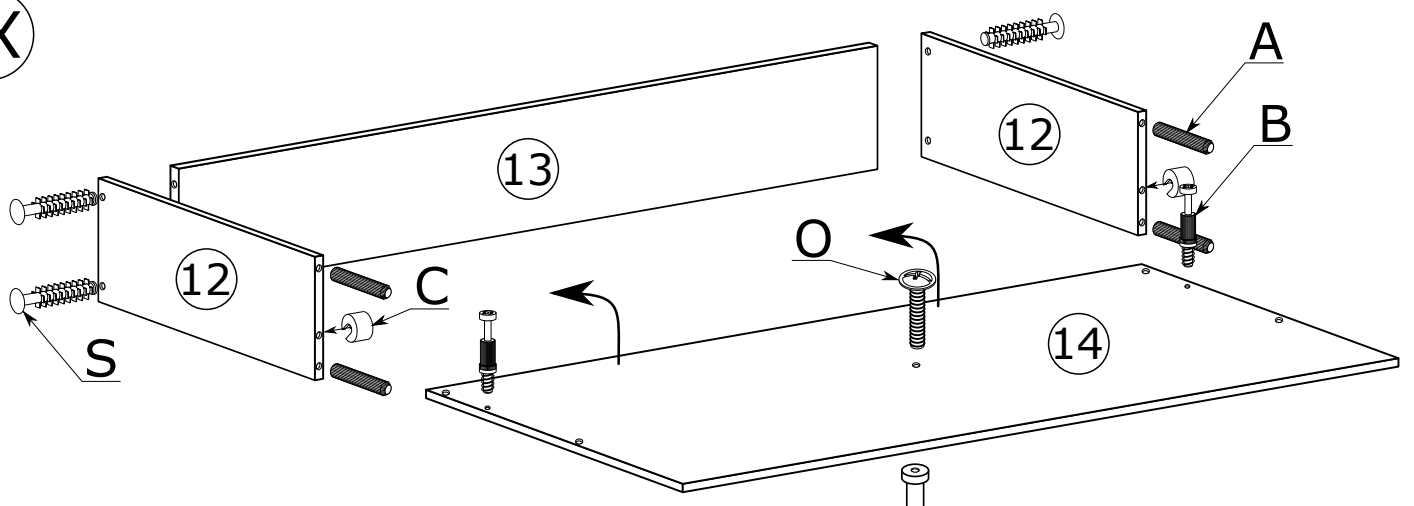
x40



A=B

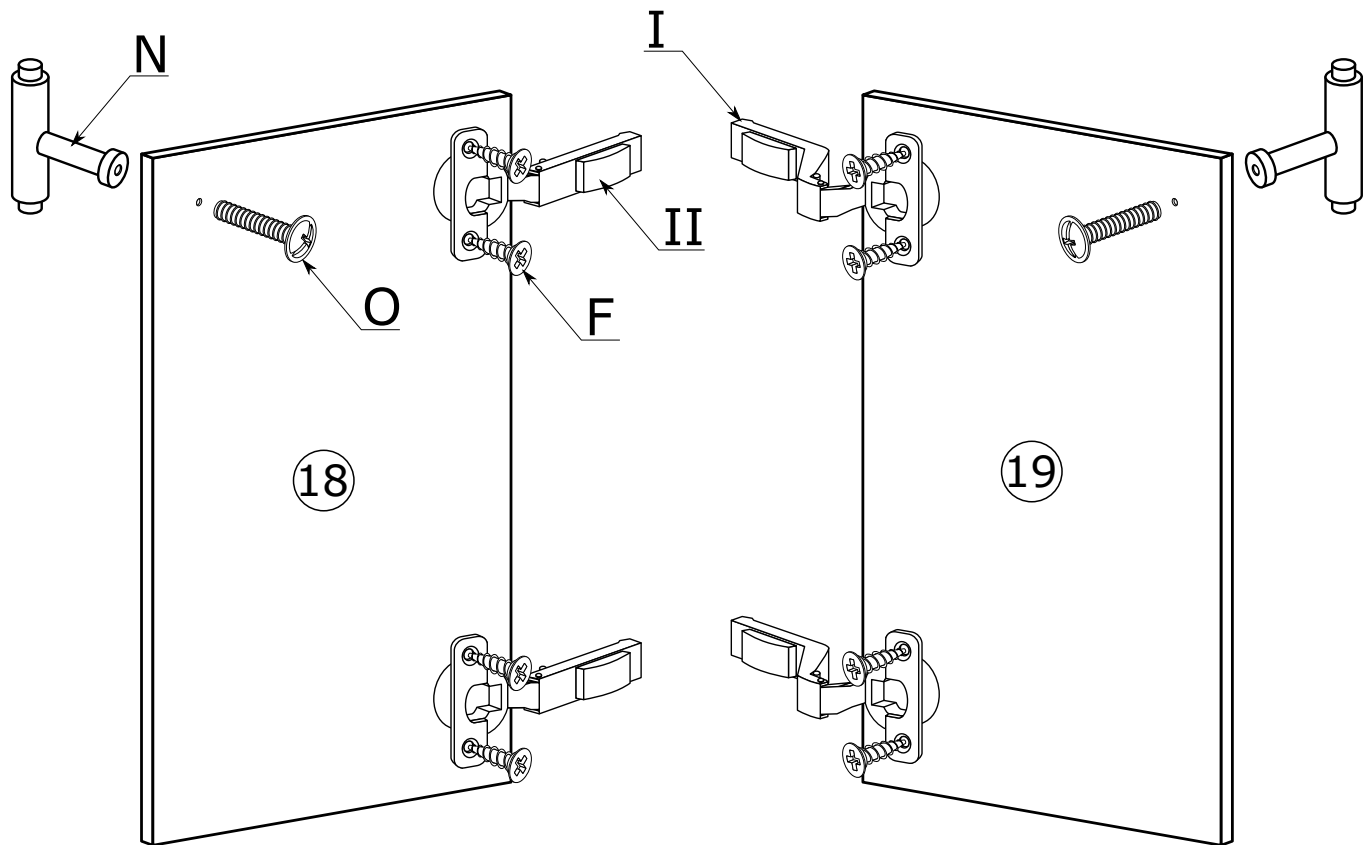
~10cm

IX

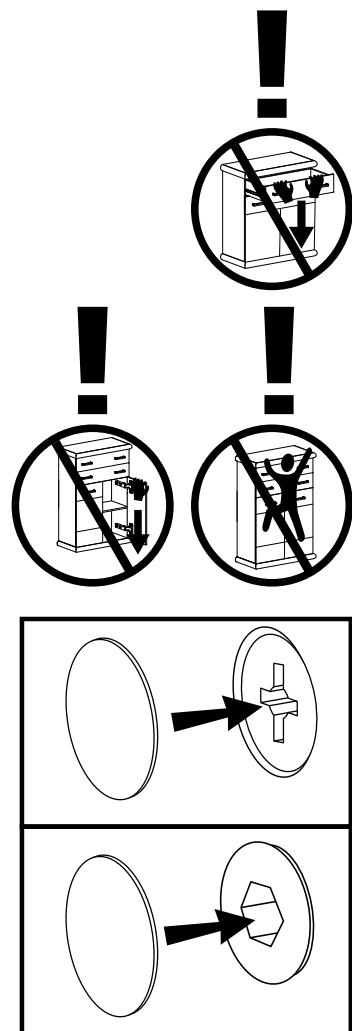
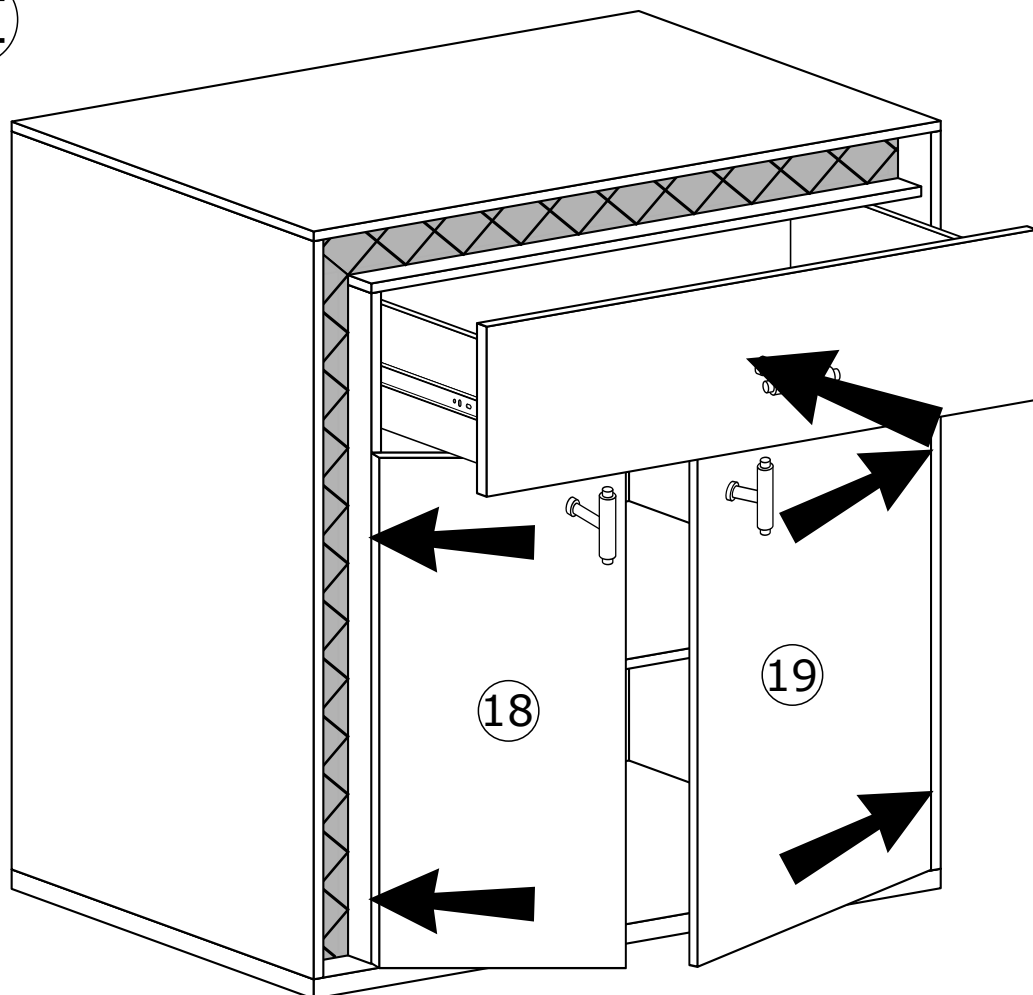




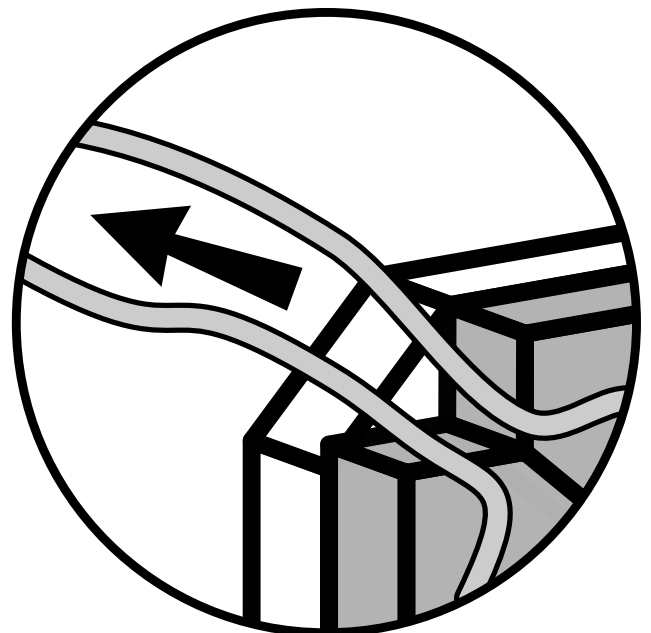
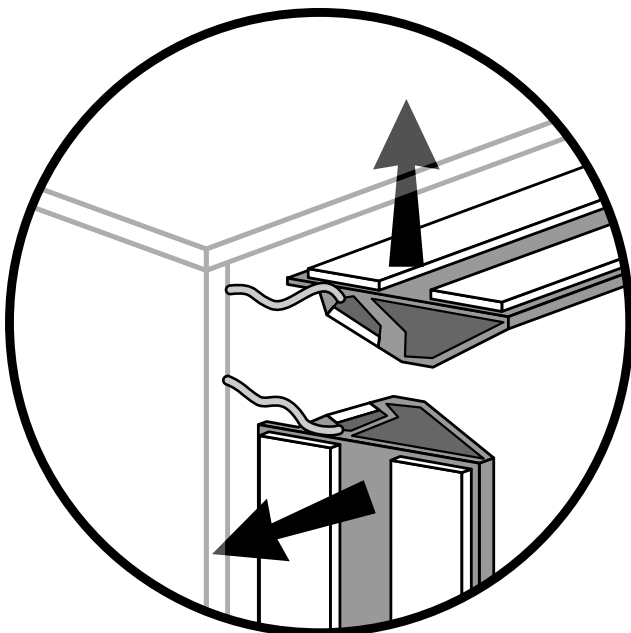
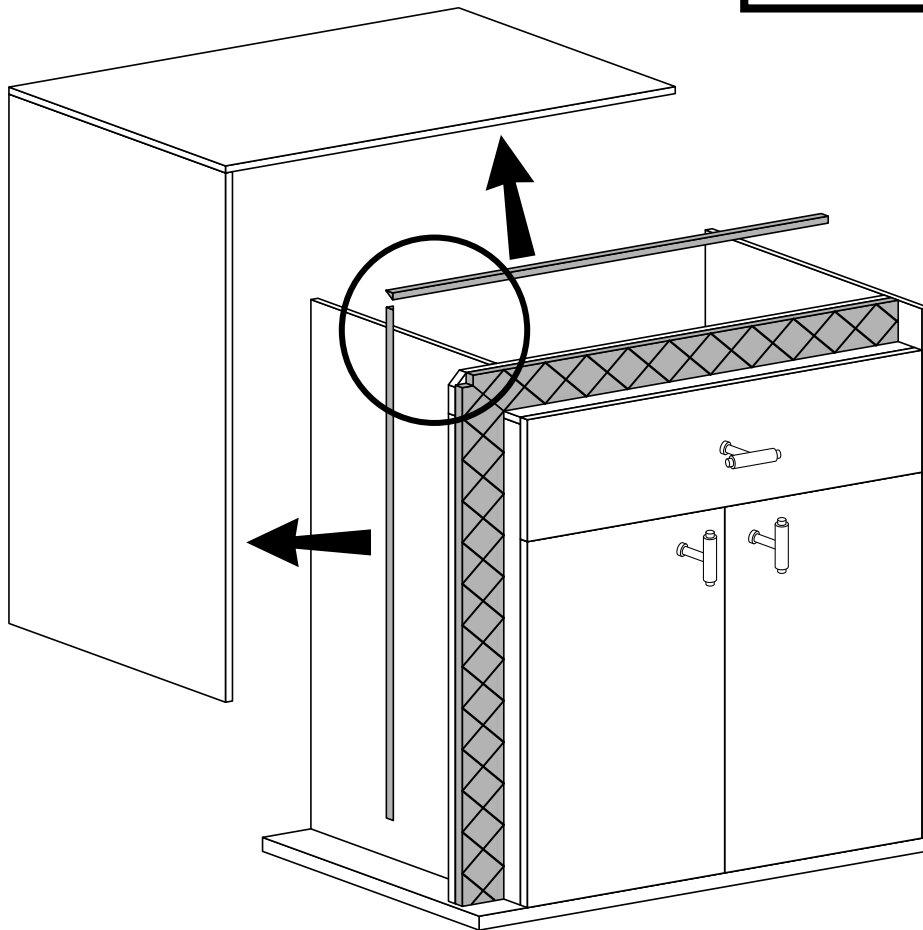
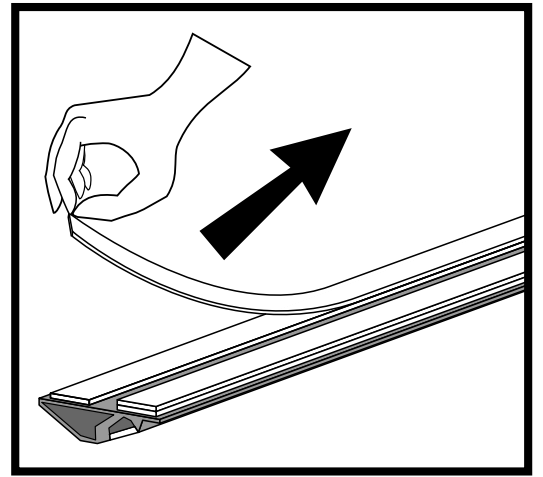
X



XI

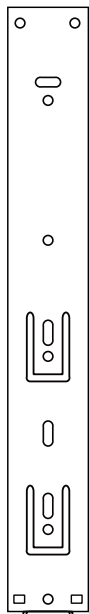


# LED

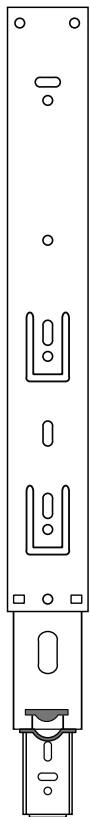


# MONTAŻ/DEMONTAŻ PROWADNIC

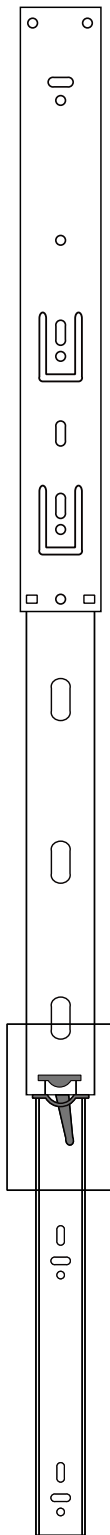
1



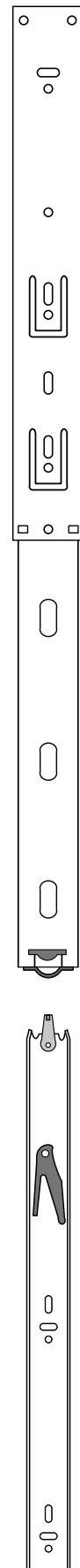
2



3



4



# MONTAŻ KĄTOWNIKA

