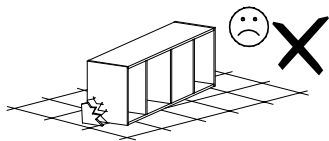
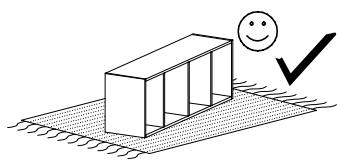
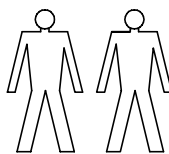
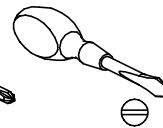
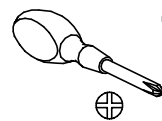
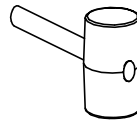
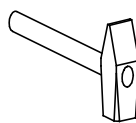


NATURAL 19



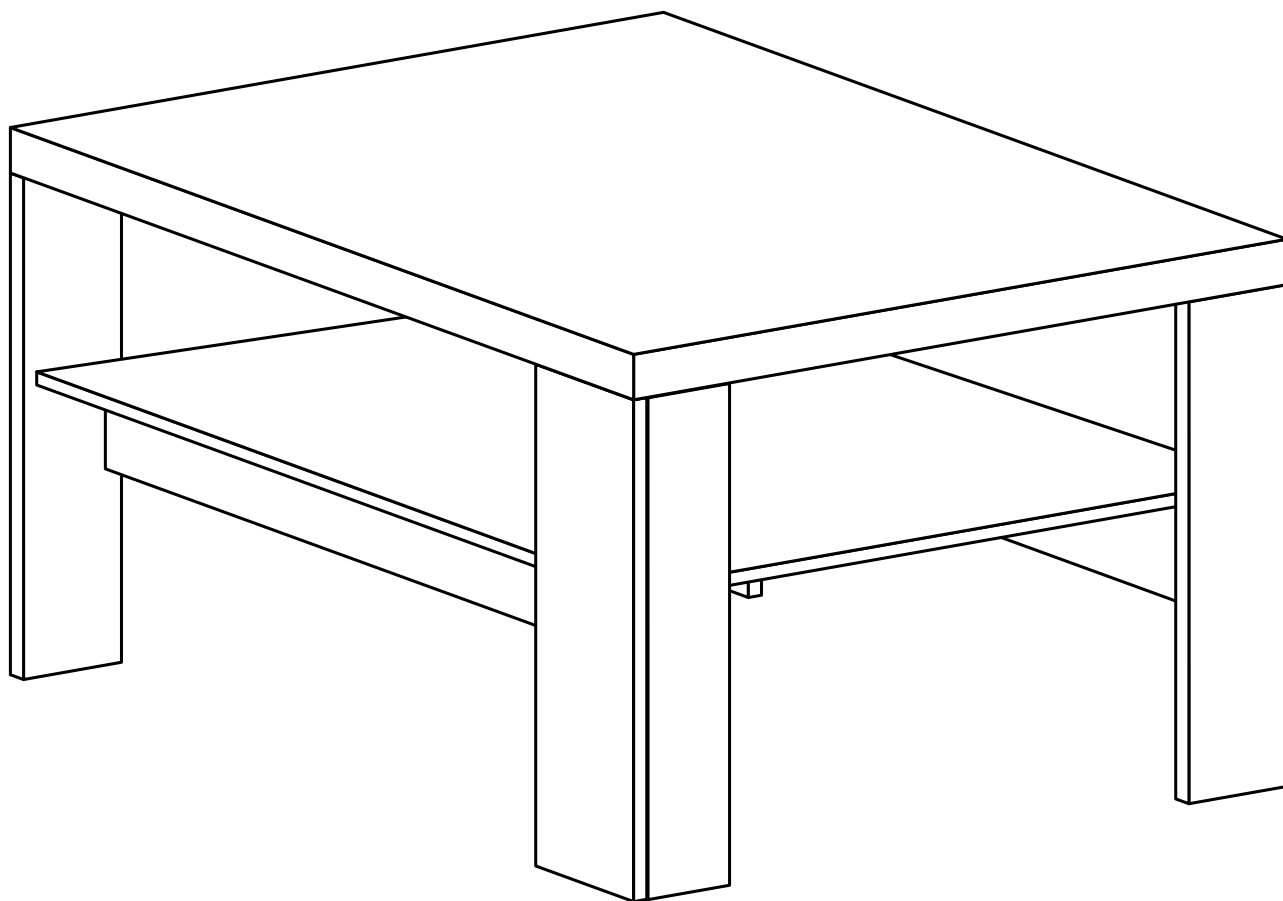
Narzędzia potrzebne do montażu



UWAGA !!!

MONTOWANIE USZKODZONYCH
ELEMENTÓW POWODUJE UTRATĘ
GWARANCJI

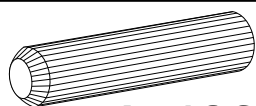
Nr	D[mm]	S[mm]	G[mm]	Ilość
1	650	650	48	1
2	520	85	16	2
3	520	100	16	2
4	520	100	16	2
5	614	100	16	2
6	614	614	16	1



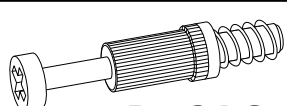
UWAGA !!!

Mebel zawiera
elementy drewniane

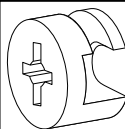
W przypadku reklamacji proszę podać numer pakowacza znajdujący się na kartonie.



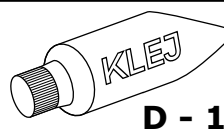
A - 16 St.



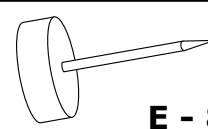
B - 24 St.



C - 24 St.

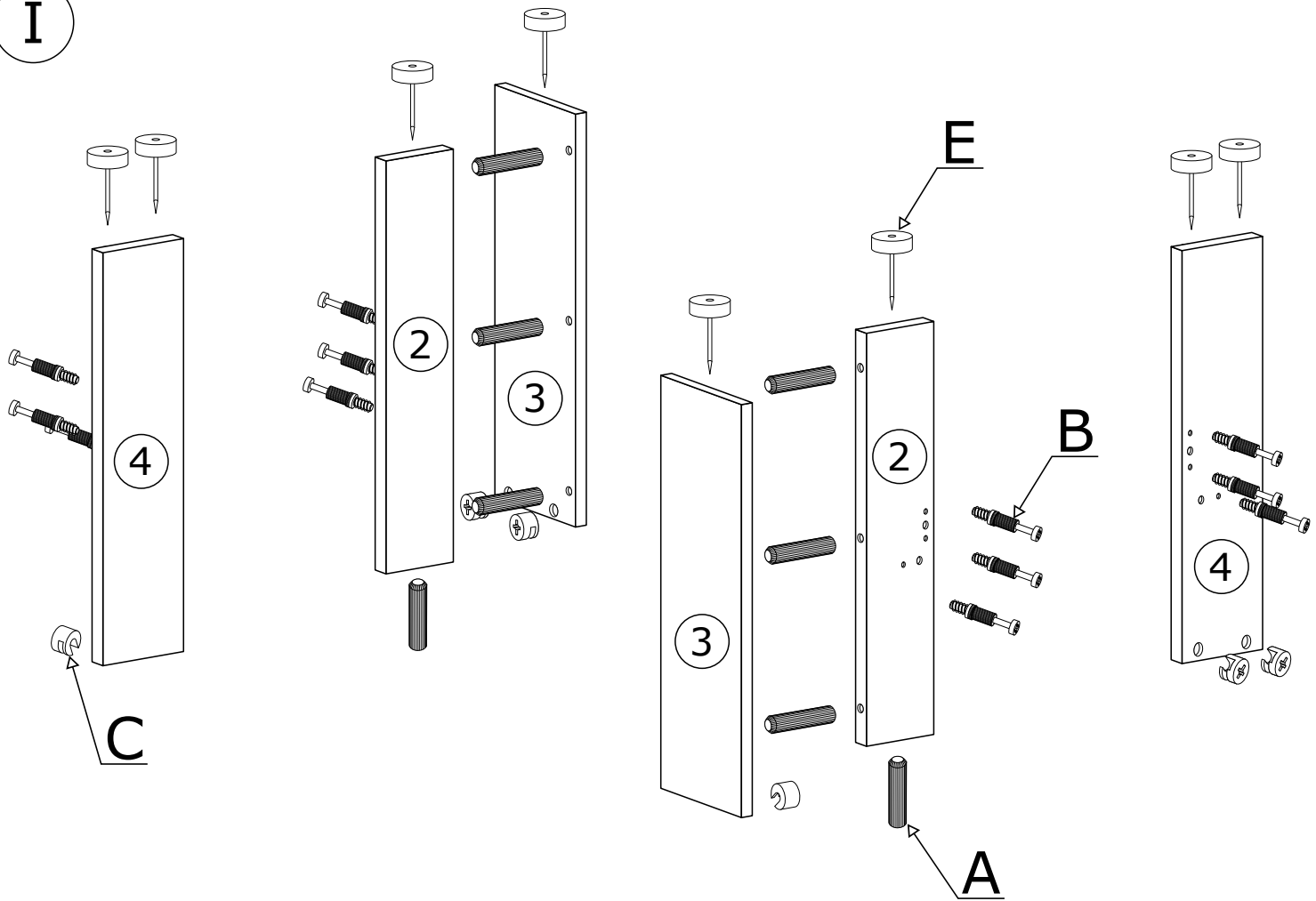


D - 1 St.

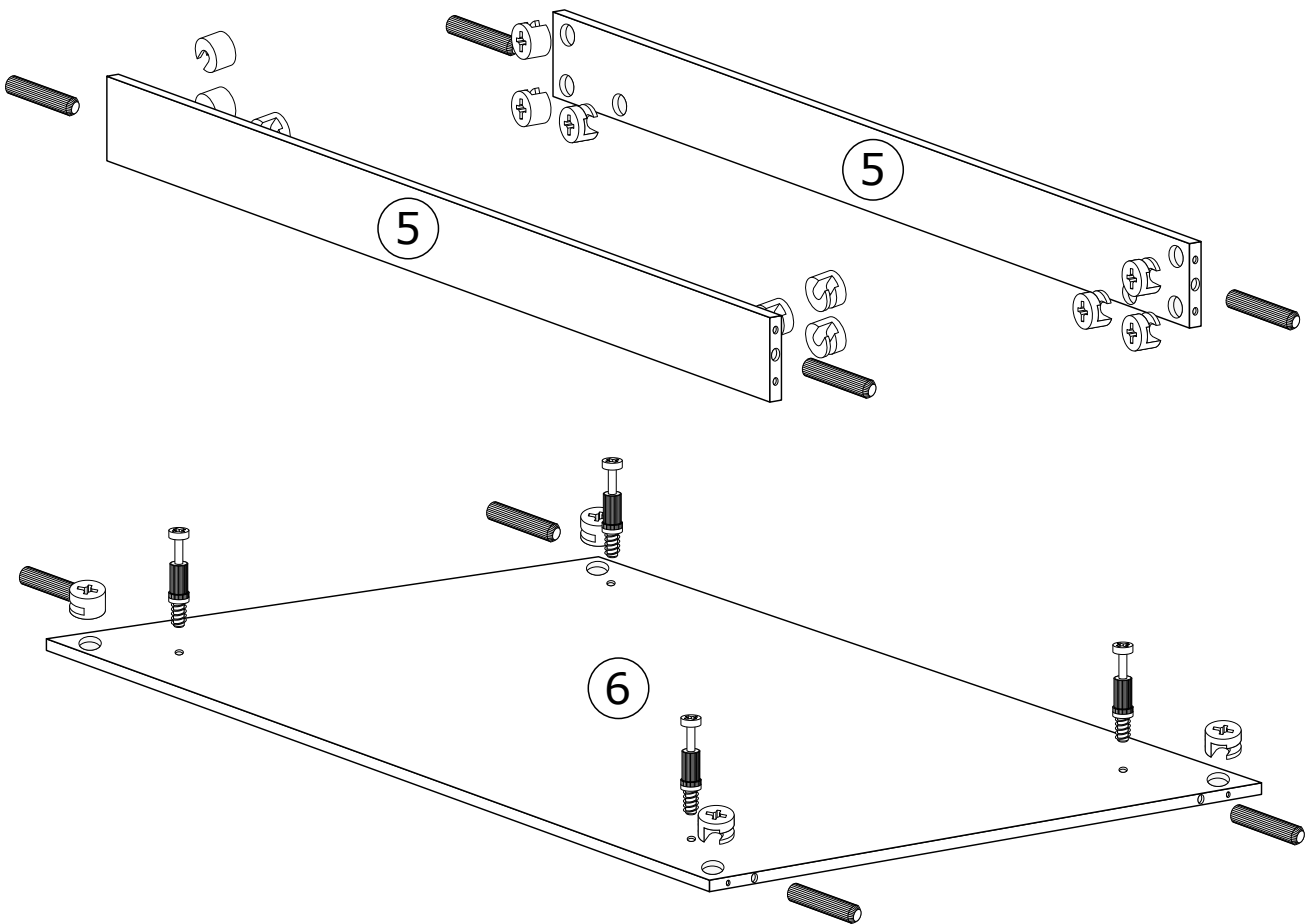


E - 8 St.

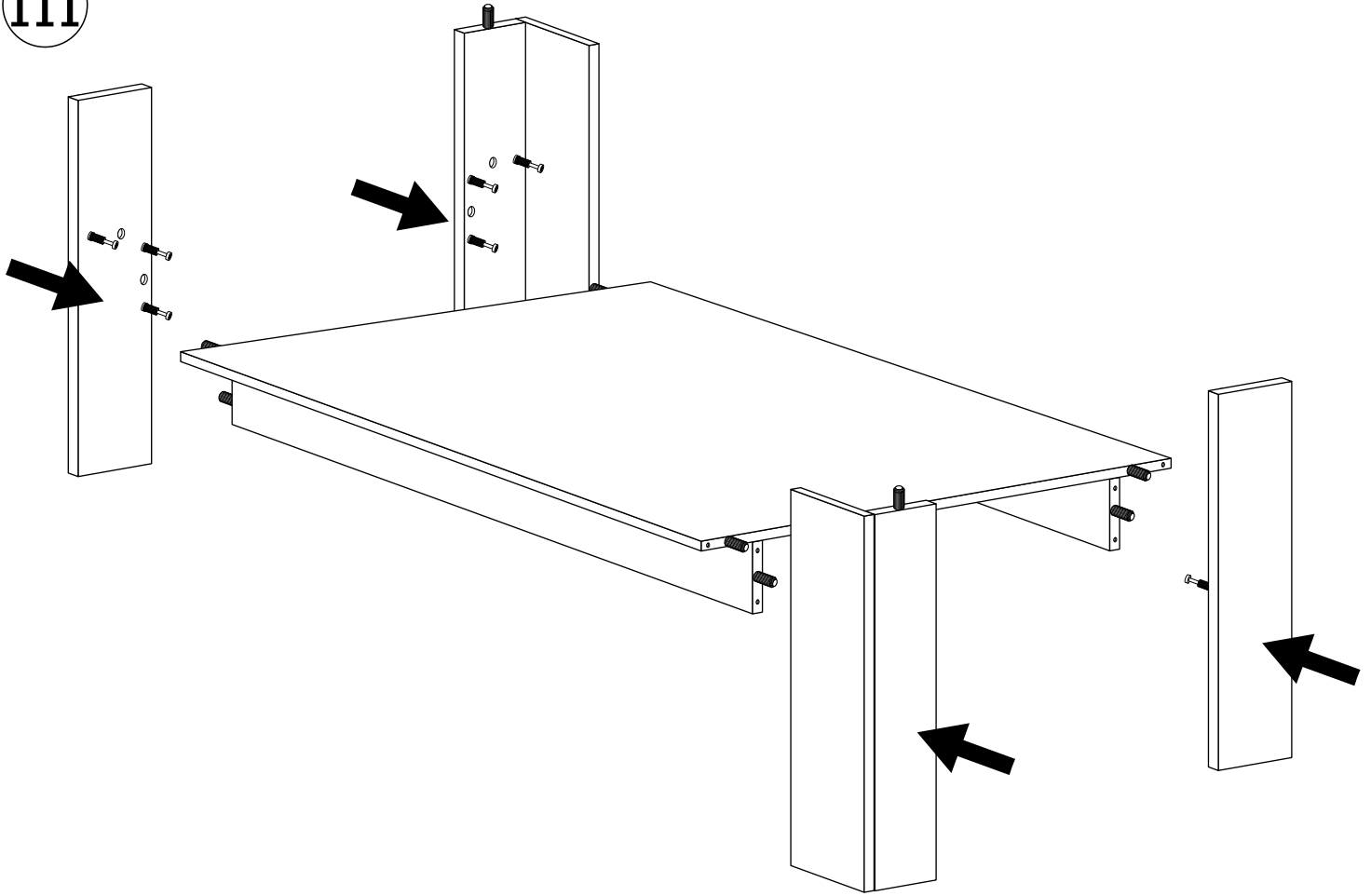
I



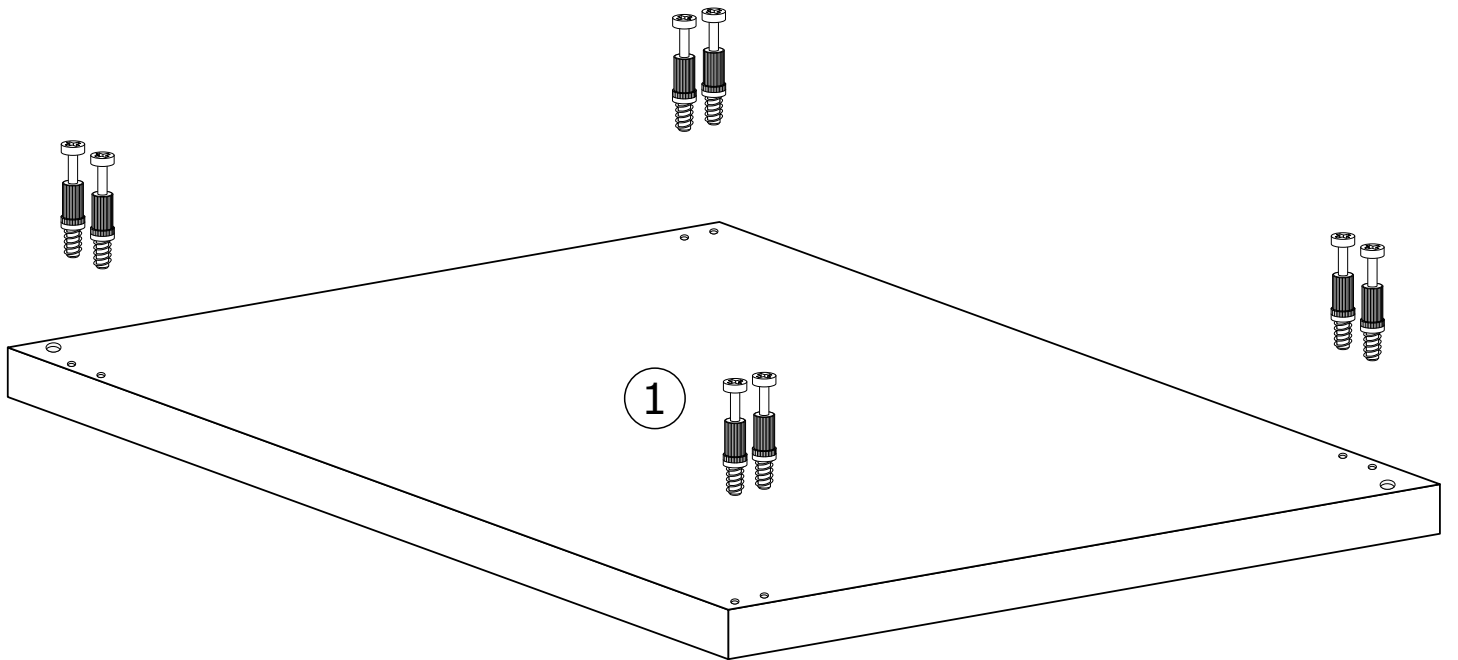
II



III



IV



V

