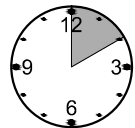
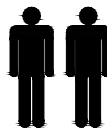
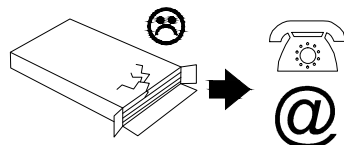
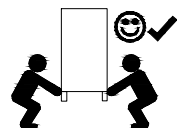
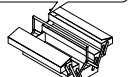
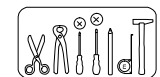
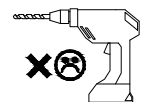
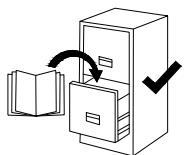
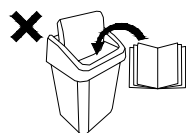
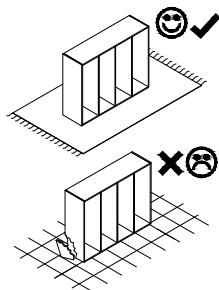
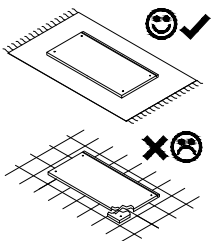
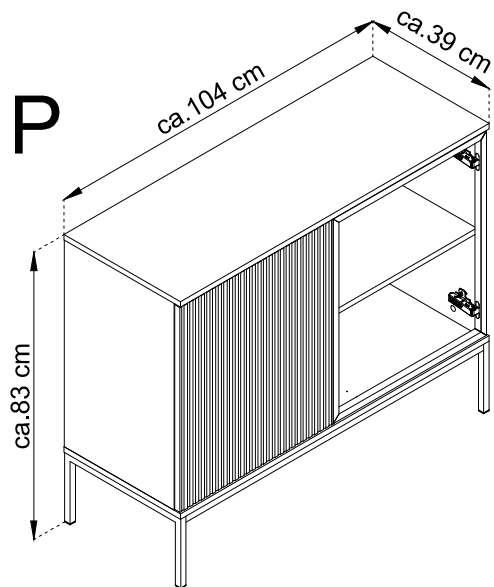
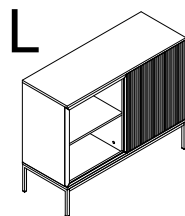


SENTO

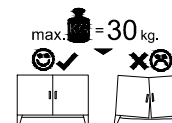
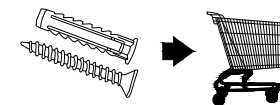
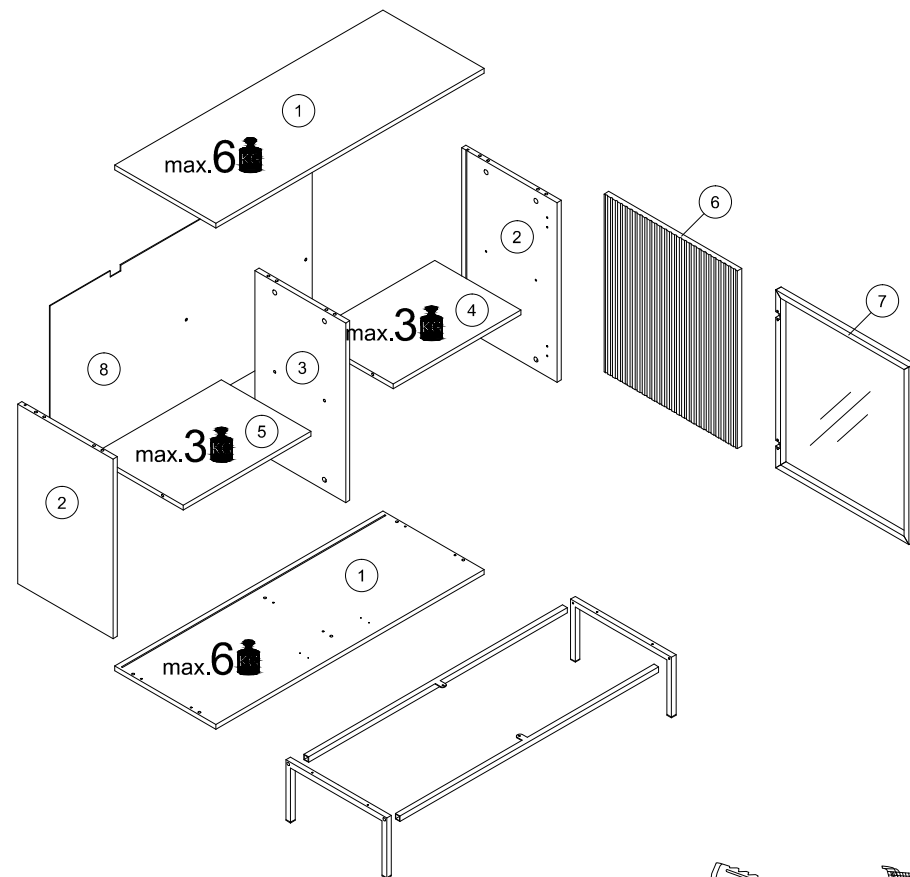
K104



ca. 2 H

- (D) Montageanleitung
- (FR) Notice de montage
- (NL) Handleiding voor de montage
- (CZ) Montážní návod
- (HU) Szerelési útmutató
- (TR) Montaj talimatı

- (GB) Assembly Instructions
- (IT) Istruzioni di montaggio
- (PL) Instrukcja montaży
- (SK) Návod na montáž
- (RO) Instrucțiuni de montaj
- (RU) Инструкции по монтажу

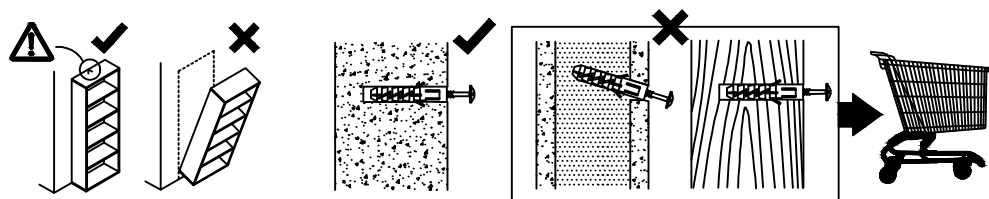
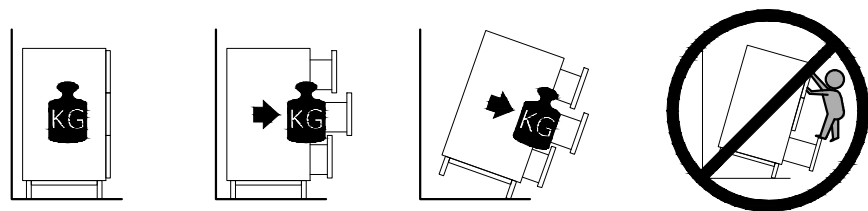


| | | | | | |
|-----|------|-----|----|------|-------|
| A | 8x32 | LED | H0 | KG | TITUS |
| | x12 | x1 | x2 | x2 | |
| C | | B | B1 | H0 R | PH |
| | x20 | x16 | x2 | x2 | x2 |
| WTY | TA | N | NS | WR | |
| | x1 | x1 | x5 | x9 | x4 |
| X | NE | Z | Z | PHR | |
| | x14 | x6 | x8 | x12 | x2 |

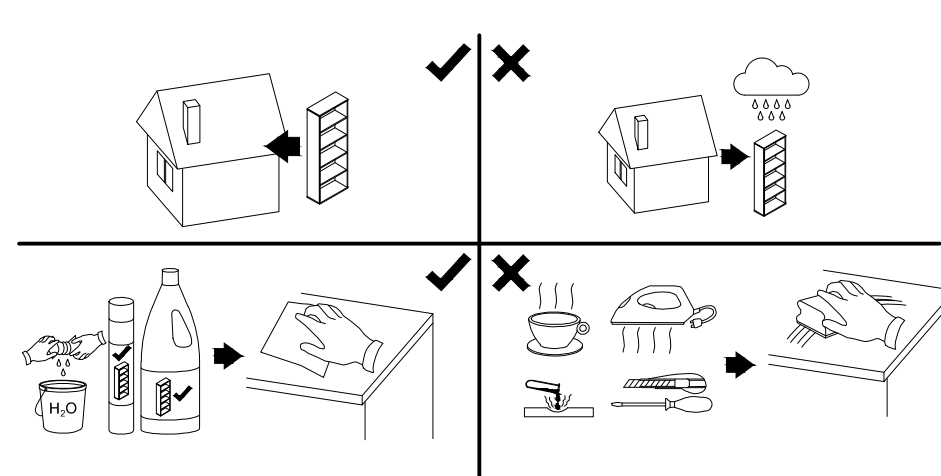
22.06.2023

| | | | | | |
|---|------|------|---------|----|-------|
| 1 | 1035 | 390 | 16 | x2 | 2 / 2 |
| 2 | 600 | 368 | 16 | x2 | 2 / 2 |
| 3 | 600 | 348 | 16 | x1 | 2 / 2 |
| 4 | 493 | 332 | 16 | x1 | 2 / 2 |
| 5 | 493 | 345 | 16 | x1 | 2 / 2 |
| 6 | 594 | 514 | 18 | x1 | 2 / 2 |
| 7 | 594 | 514 | 18/20.5 | x1 | 2 / 2 |
| 8 | 612 | 1012 | 2.5 | x1 | 2 / 2 |

! **Uwaga • Upozornění • Achtung • Attention • Caution • Figyelem**
Attenzione • Opgelet • Внимание • Atenție • Upozornenie • Dikkat !



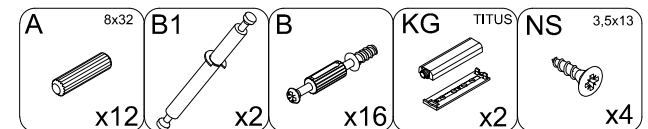
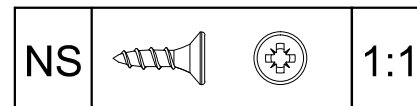
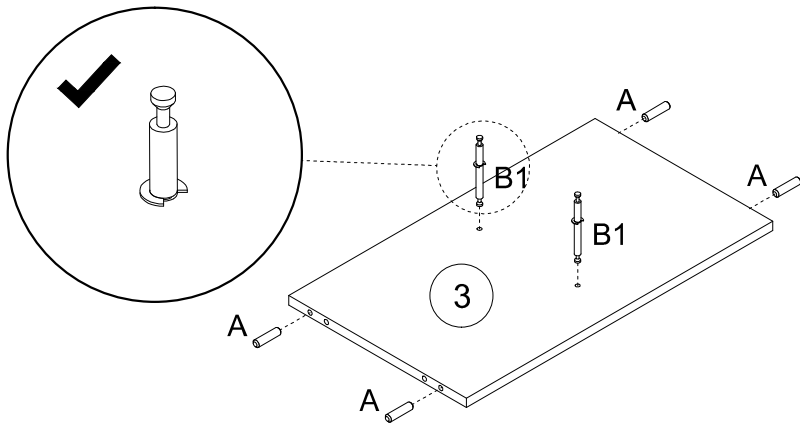
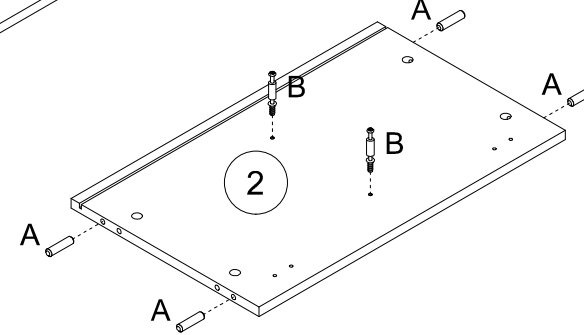
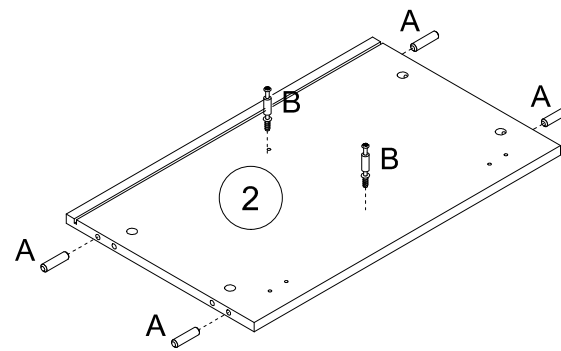
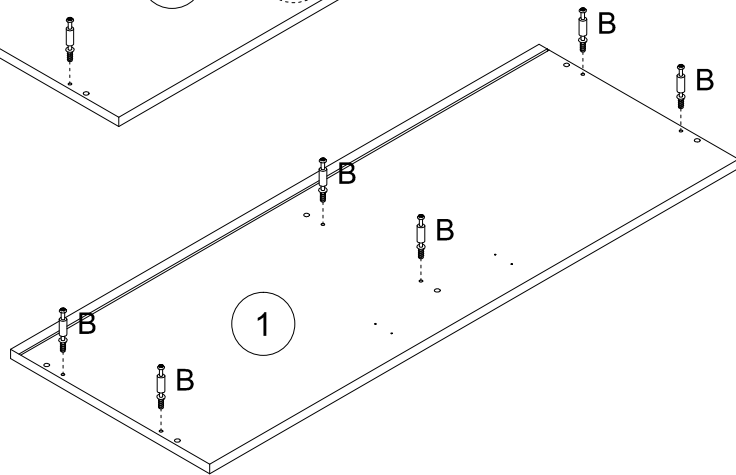
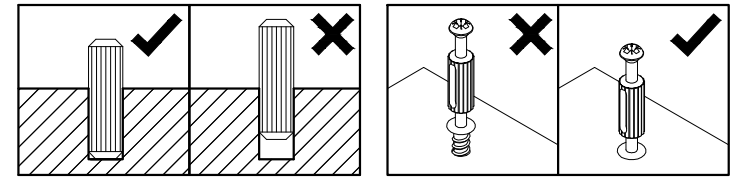
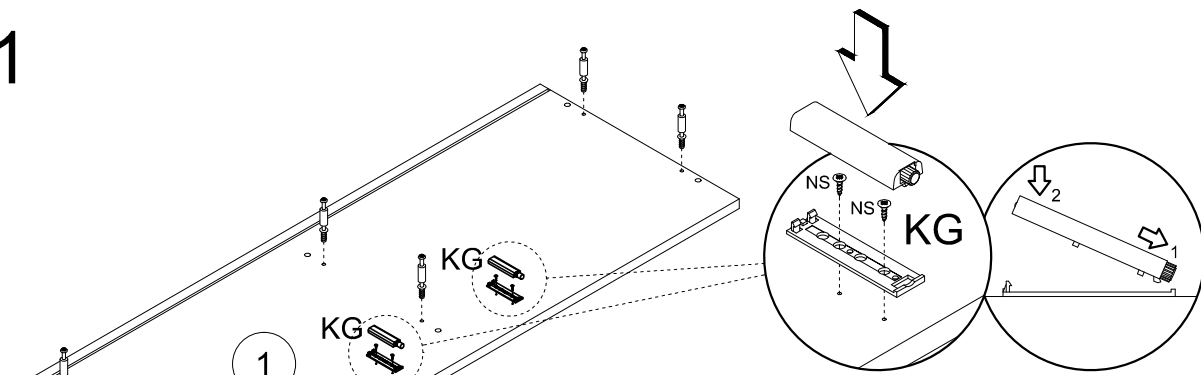
! **Uwaga • Upozornění • Achtung • Attention • Caution • Figyelem**
Attenzione • Opgelet • Внимание • Atenție • Upozornenie • Dikkat !



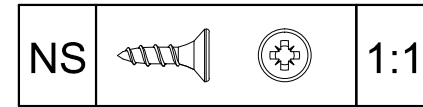
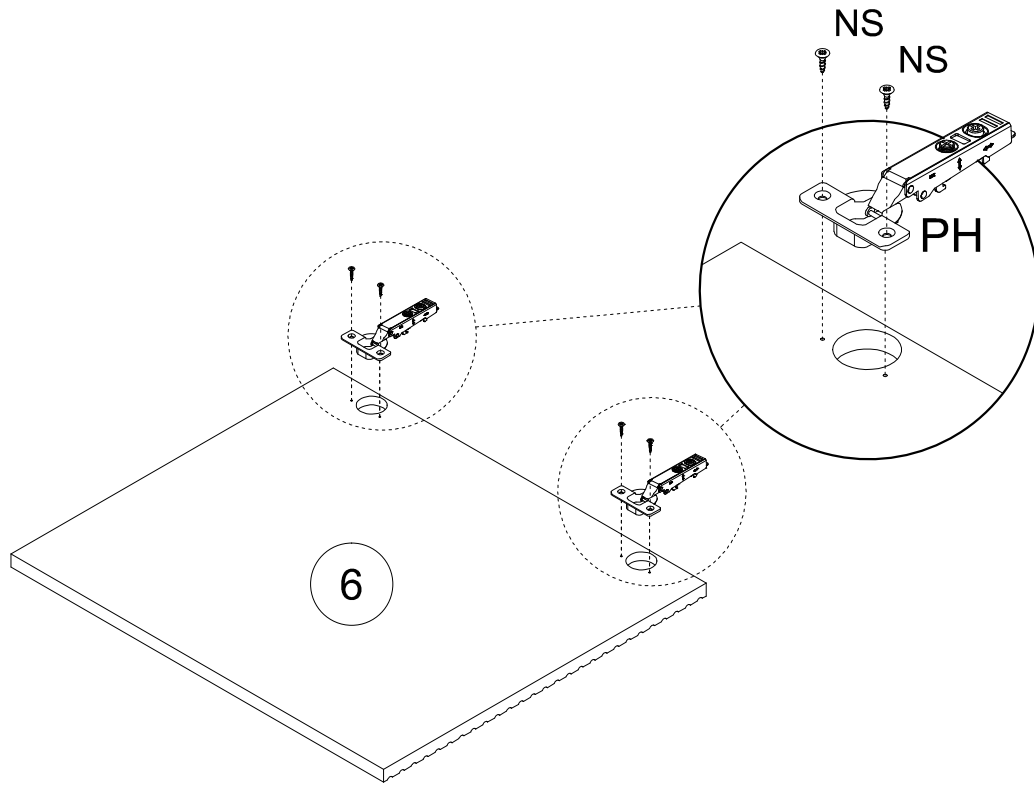
| | |
|----|------------------------------------------------------------------------------------------------------------------------------------------------------------------------------------|
| PL | Mocowanie do ściany jest jednocześnie zabezpieczeniem przed przewróceniem - koniecznie zamontować! Do niektórych rodzajów ścian koniecznie zastosować specjalne kolki mocujące. |
| CZ | Montáž na stěnu slouží jako ochrana proti převrnutí - bezpodmínečně umístěte! U některých typů stěn může být zapotřebí speciální hmoždinka! |
| DE | Wandbefestigung dient als Kippschutz - unbedingt anbringen! bei einigen Wandtypen kann ein Spezialdübel erforderlich sein! |
| GB | The wall fastening serves to prevent tipping - be absolutely sure to mount it! For certain wall types, a special wall plug may be necessary! |
| FR | La fixation murale sert de protection contre le basculement - à installer impérativement! Pour certains types de murs il faut des chevilles spéciales! |
| NL | Bevestiging aan de muur dient als kantelbescherming - zeker en vast bevestigen! Bij enkele muurtypen is een speciale plug misschien vereist! |
| IT | Il fissaggio alla parete serve da protezione anti-ribaltamento-attaccarla assolutamente! Per alcune strutture di parete può essere necessario un tassello speciale! |
| HU | A termék a falhoz kel rögzítési, különben az felborulhat! Egyes faltípusoknál speciális tiplít kell használni! |
| RU | Обязательно установите крепление на стене во избежание опрокидывания! Для некоторых типов стен может потребо- ваться специальный дюбель! |
| RO | Sistemul de fixare la perete servește ca protecție la răsturnare - de montat obligatoriu! Pentru unele tipuri de pereți este posibil să fie necesar un diblu special! |
| SK | Upevnenie ne stenu slúži ako ochrana proti prevráteniu - bezpodmienne použite! Pre niektoré druhy stein môže byť potrebná špeciálna hmoždinka! |
| TR | Duvardaki sabitleme, devrilmeye karşı bir emniyet tedbiridir ve mutlaka monte edilmelidir! Bazı duvar tiplerinde bunun için özel bir dübel gerekli olabilir! |

| | |
|----|-------------------------------------------------------------------------------------------------------------------------------------------------------|
| PL | Czyszczenie należy wykonać wyłącznie za pomocą ściereczki lub lekko nawilżonego ręcznika. Nie stosować środków czyszczących do szorowania. |
| CZ | Čistění je nutné vykonávat výhradně pomocí utěrky nebo lehce navlženého ručníku. Nepoužívejte čističí prostředky obsahující abrazivní částice. |
| DE | Bitte nur mit einem Staubtuch oder leicht feuchtern Lappen reinigen. Keine scheuernden Putzmittel verwenden. |
| GB | Please only clean with a duster or damp cloth. Do not use any abrasive cleaners. |
| FR | Le nettoyage se fait uniquement à l'aide d'un torchon ou d'une serviette légèrement mouillée. |
| NL | Reinig alleen met een stofdoek of een lichtjes vochtige doek. Gebruik geen schurende poetsmiddelen. |
| IT | Pulire esclusivamente con un panno o un asciugamano umido. |
| HU | A tisztítás kizárólag törleruha vagy enyhén nedvesített törölköző segítségével végezhető. Súroló hatású tisztítószerket nem szabad használni. |
| RU | Очищайте от пыли тряпкой или слегка влажной ветошью. Не допускается применение чистящих средств, не предназначенных для ухода за мебелью. |
| RO | Curățarea trebuie efectuată numai cu o cârpă sau cu un prosop ușor umezit. Nu utilizați agenți de curățare abrazivi. |
| SK | Čistení je nutné vykonávať výhradne pomocí utierky alebo ľahko zvlhnutým ručníkom. Nepoužívajte čistiaci prostriedky obsahujúci abrazívni častice. |
| TR | Lütfen sadece bir toz bezilye veya hafif nemli yumuşak bir bezle siliniz. Aşındırıcı temizlik malzemeleri kullanmayınız. |

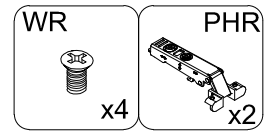
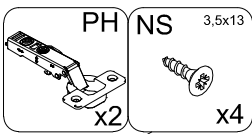
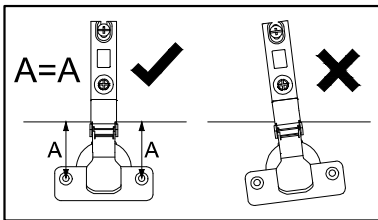
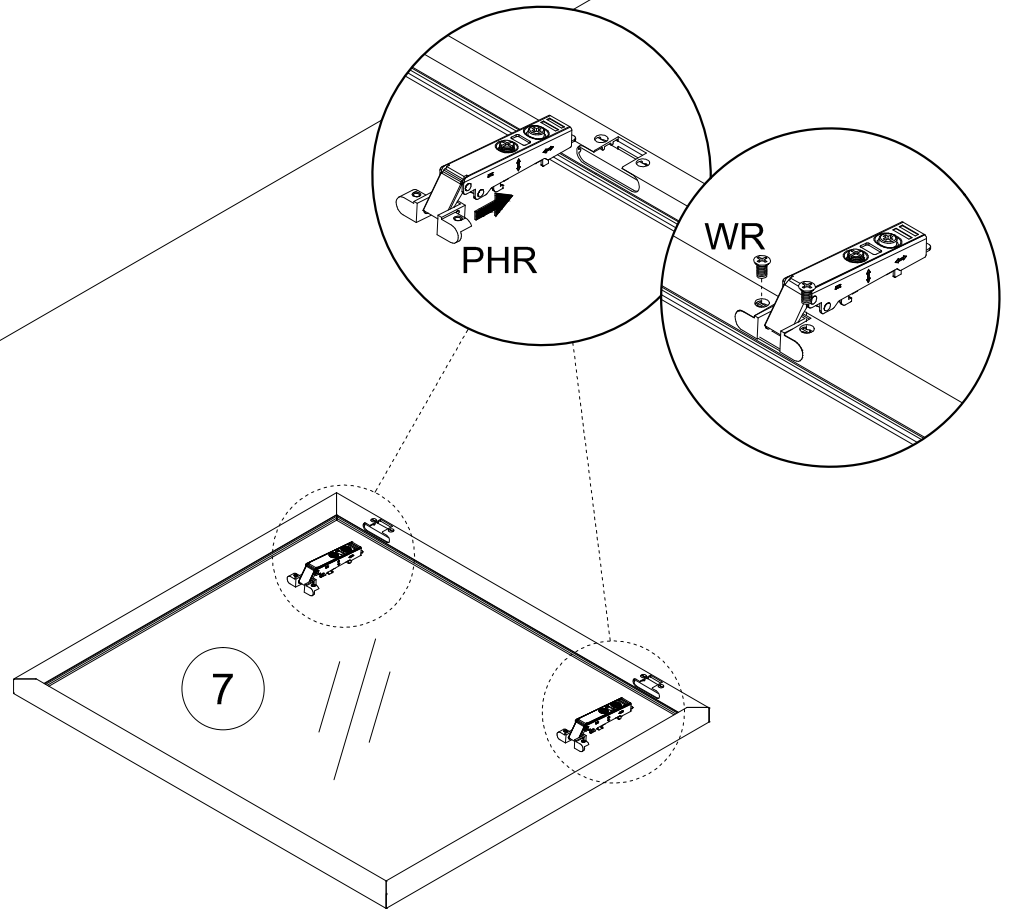
1



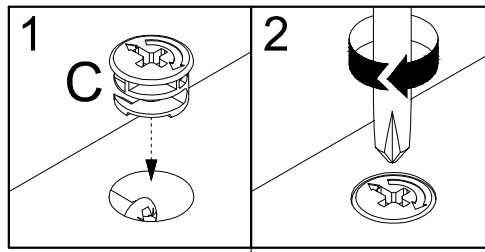
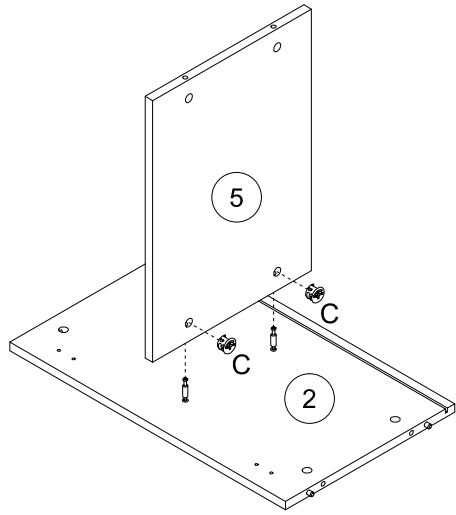
2



3

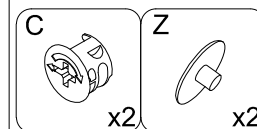
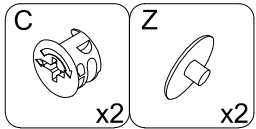
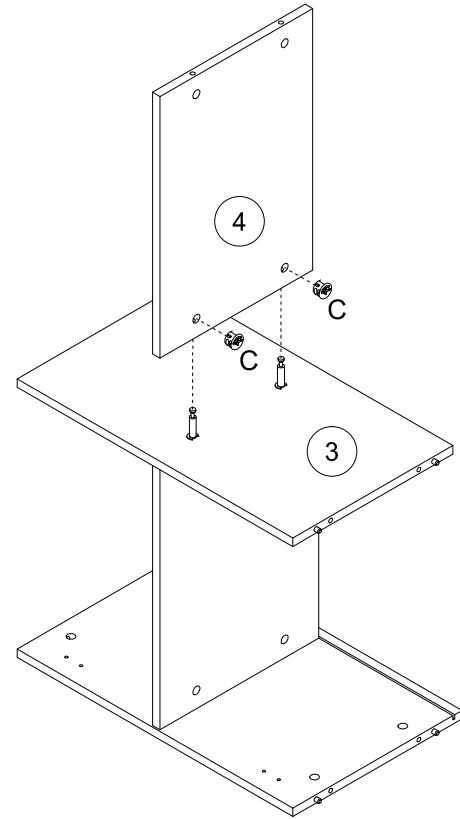
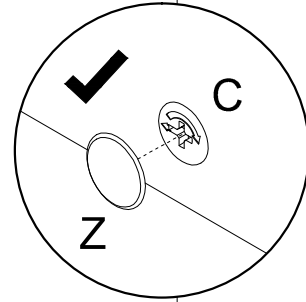
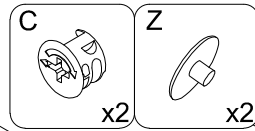
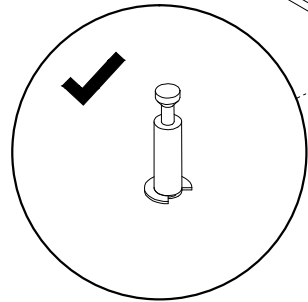
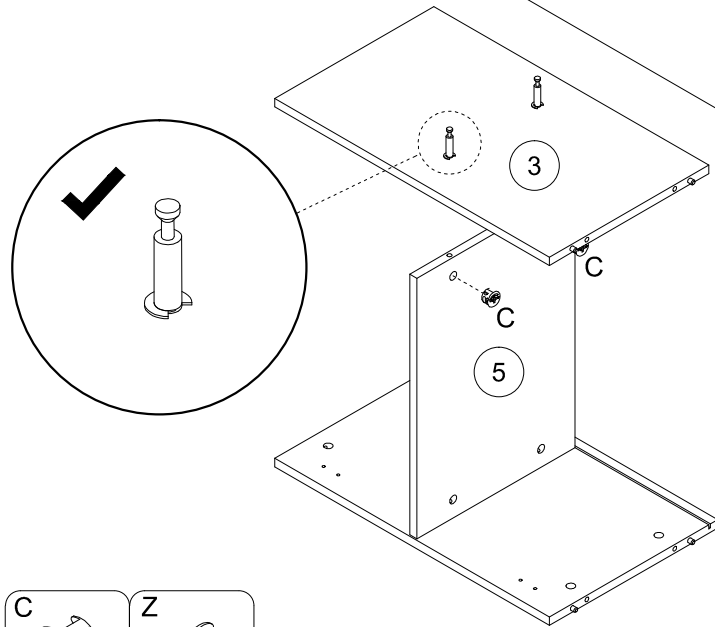


4

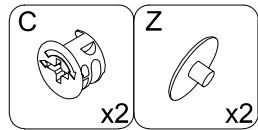
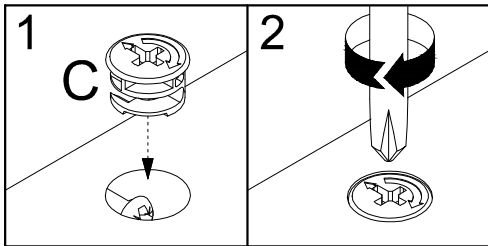
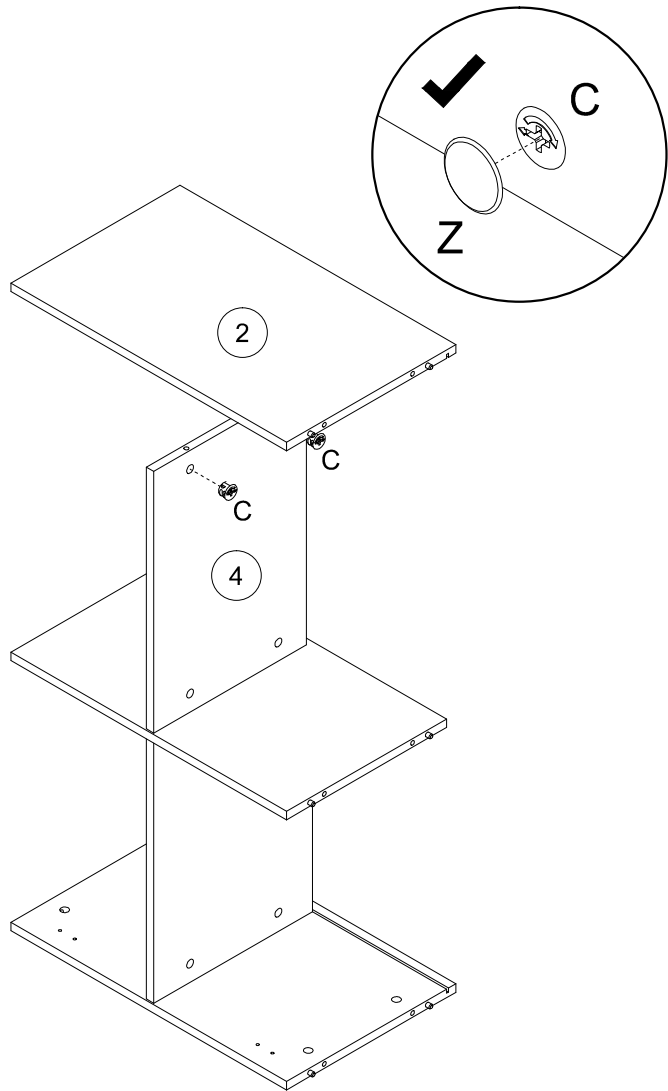


6

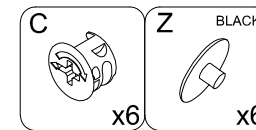
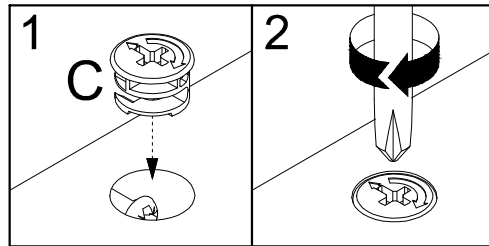
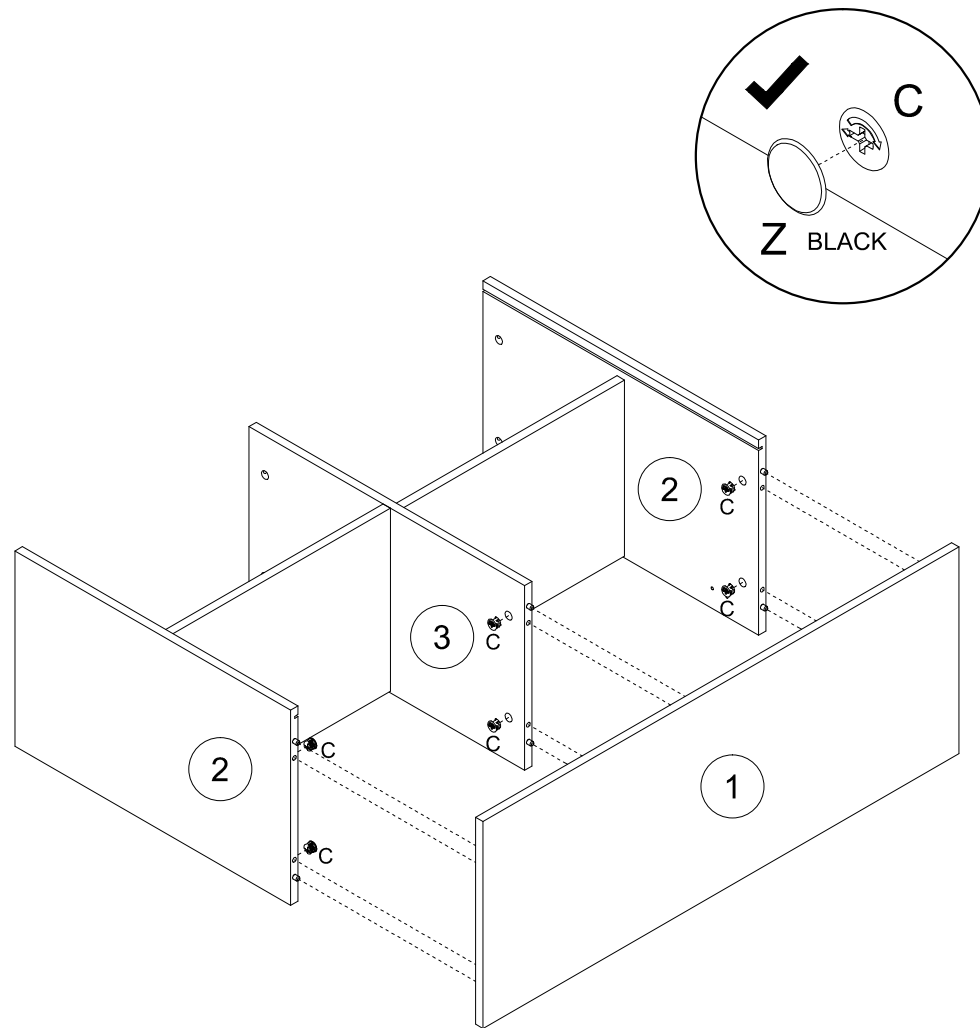
5



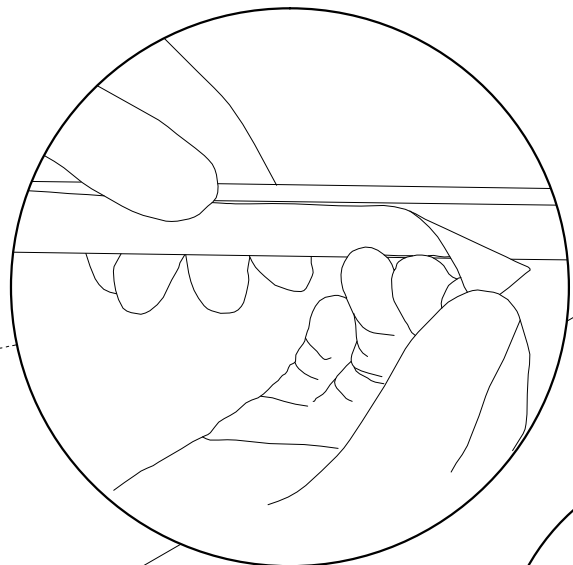
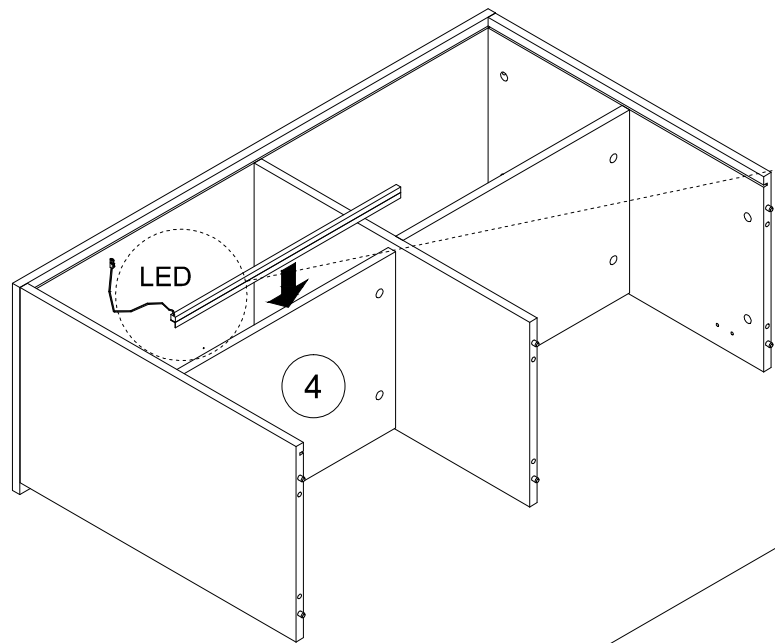
7



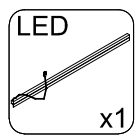
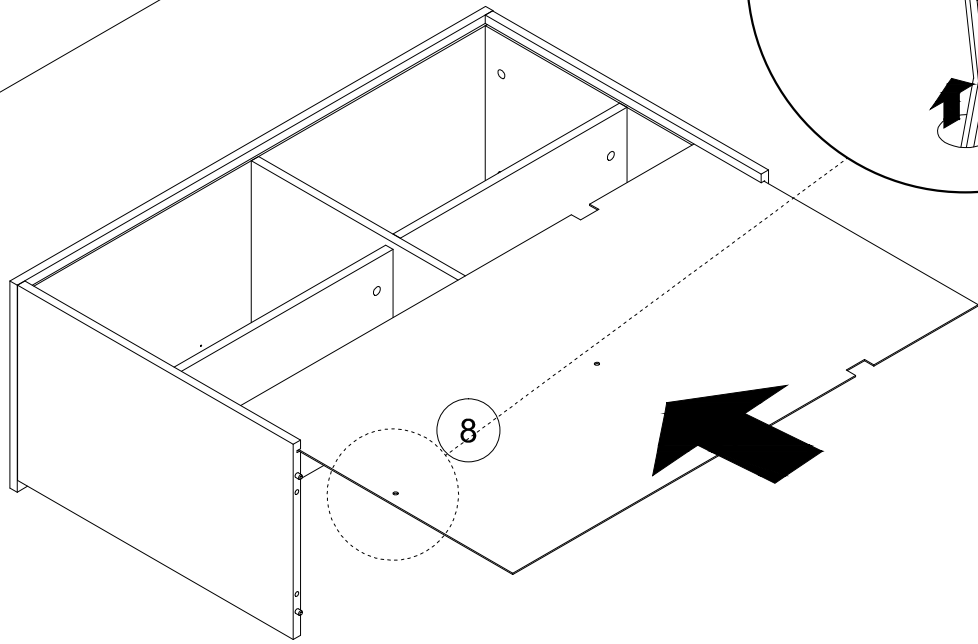
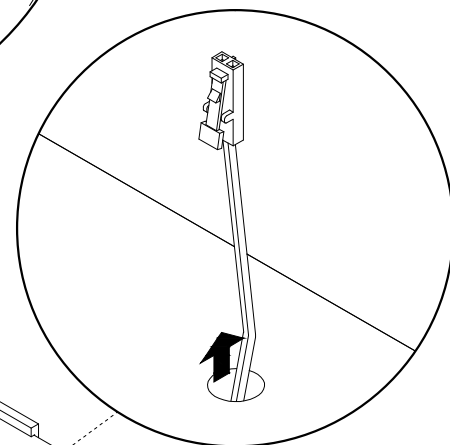
8



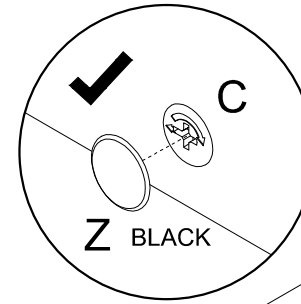
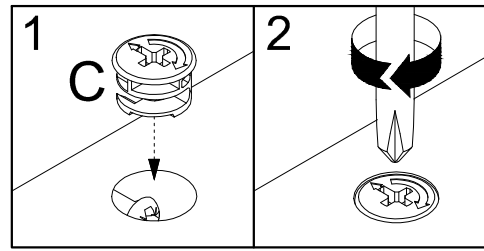
9



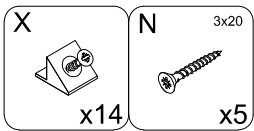
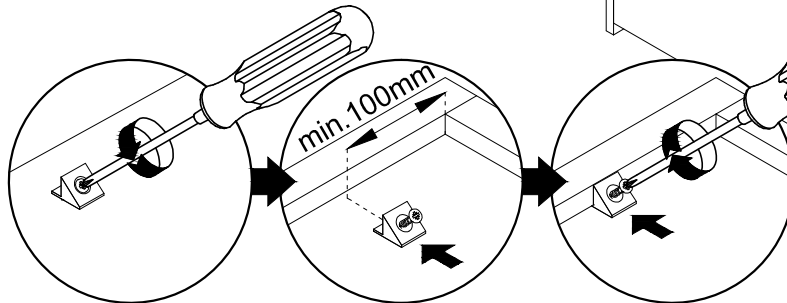
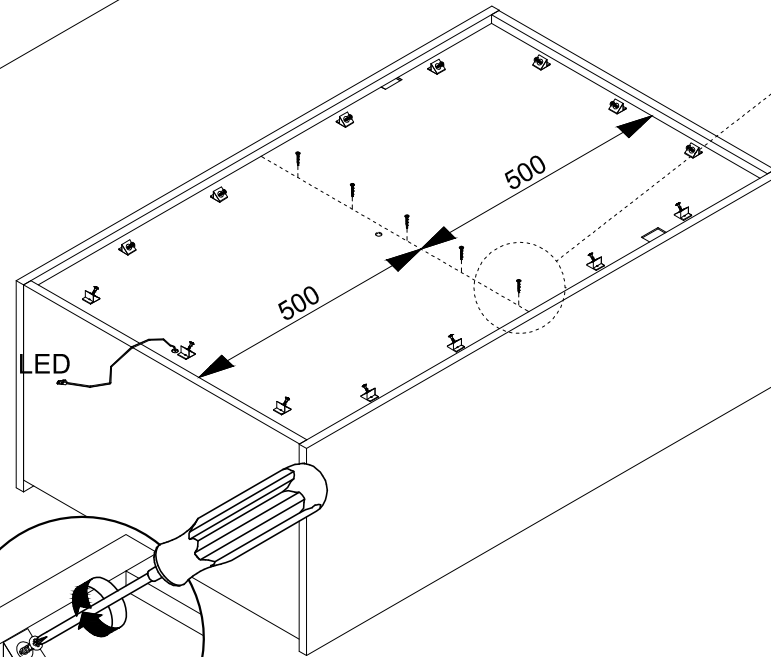
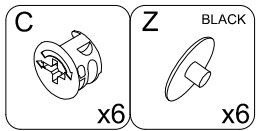
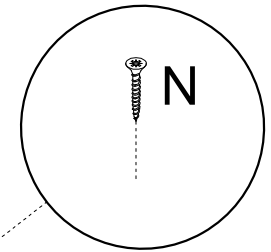
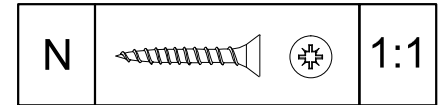
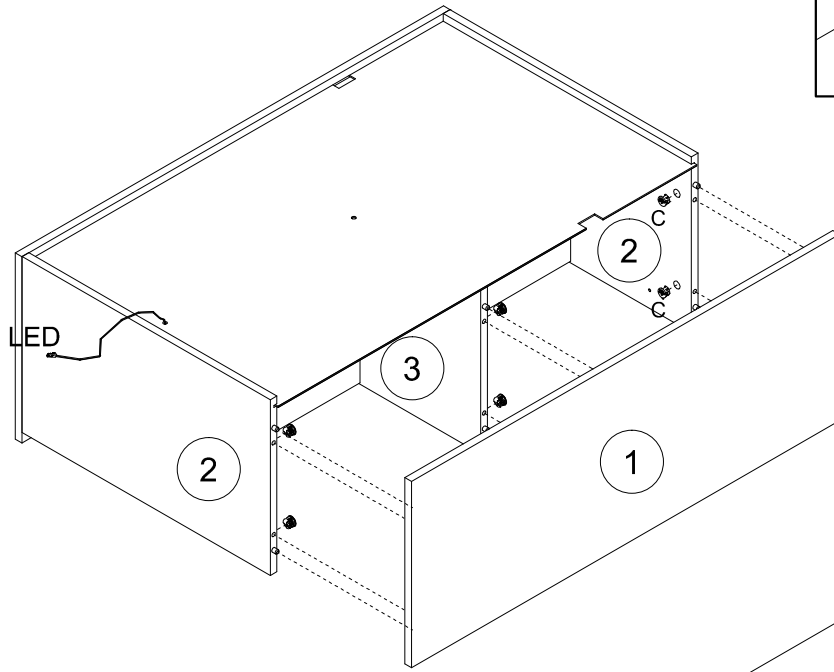
10

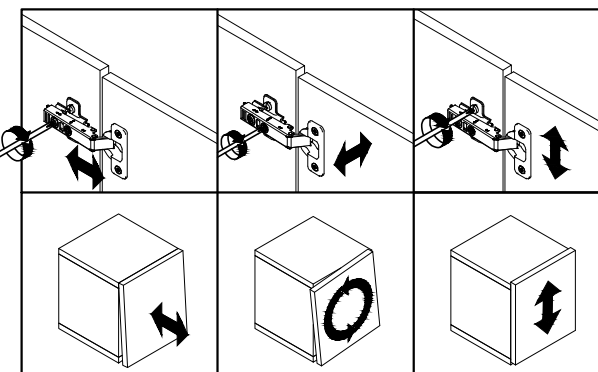
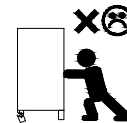
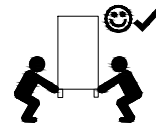
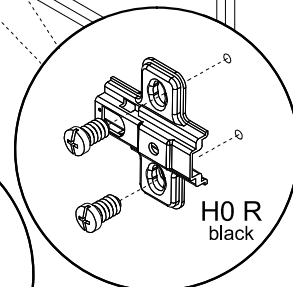
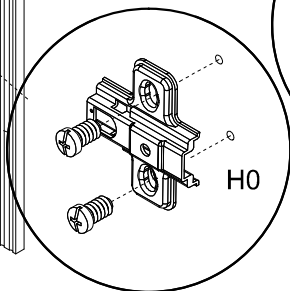
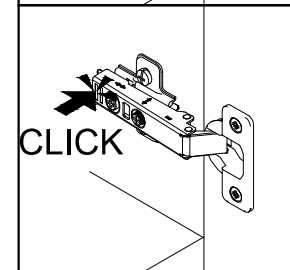
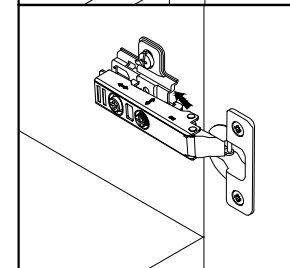
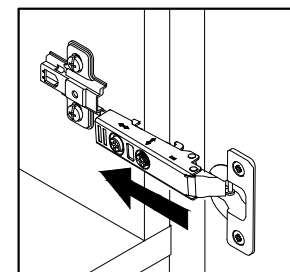
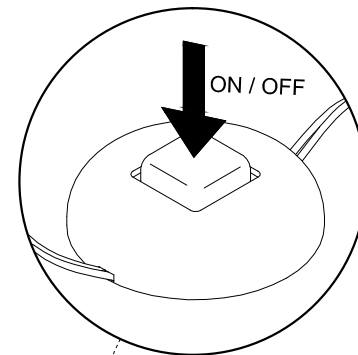
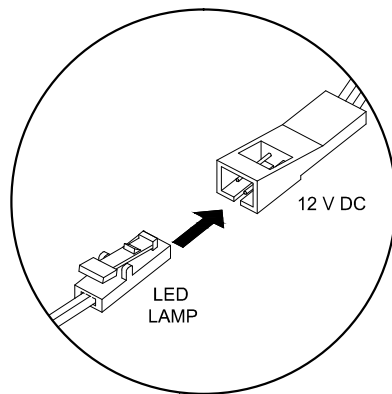
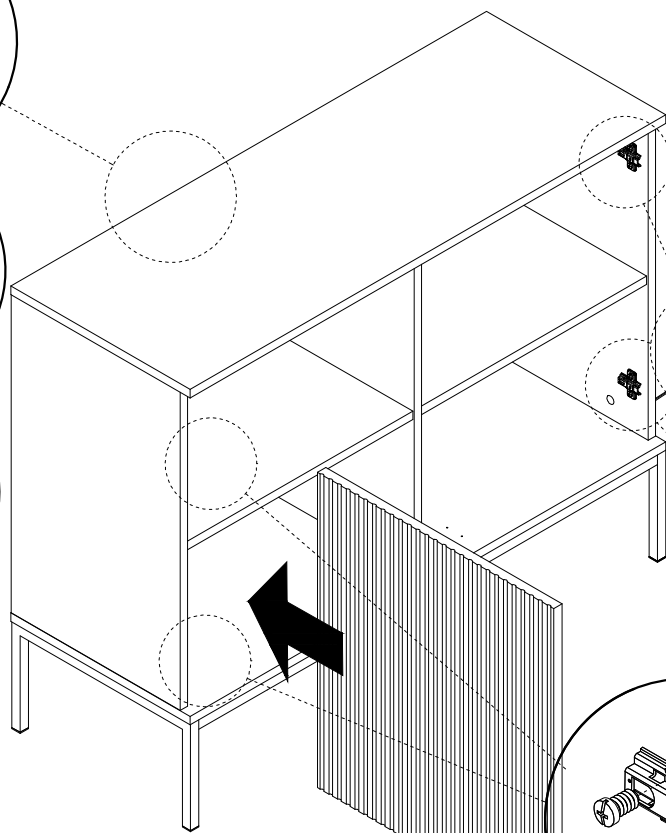
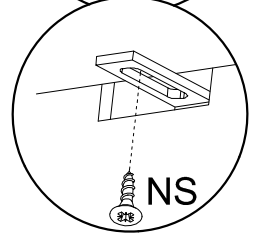
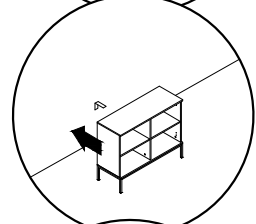
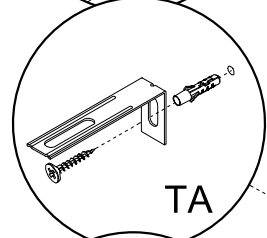
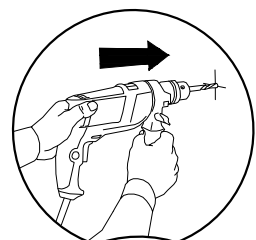


11



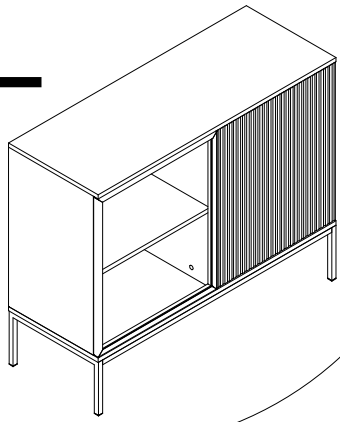
12



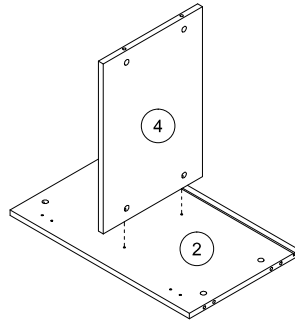


- | | | | | |
|-----------------|----------|-----------|------------------|----------|
| NS 3,5x13 x1 | TA x1 | WTY x1 | H0 R black x2 | H0 x2 |
|-----------------|----------|-----------|------------------|----------|

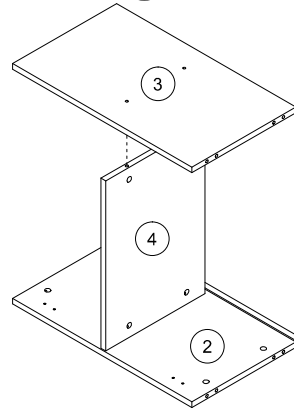
L



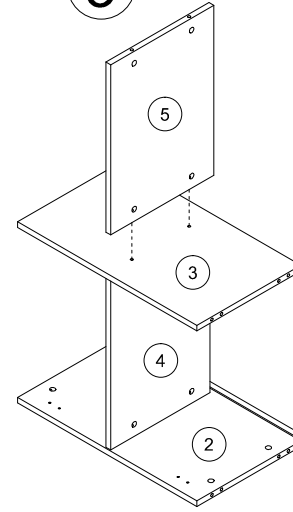
1



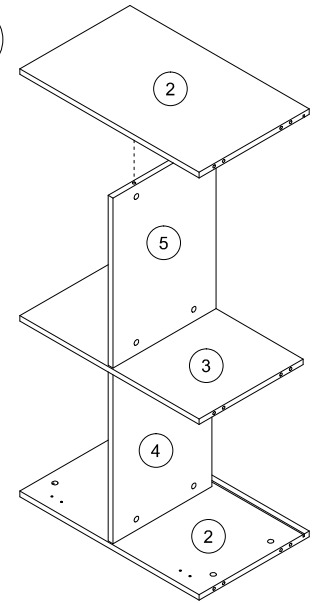
2



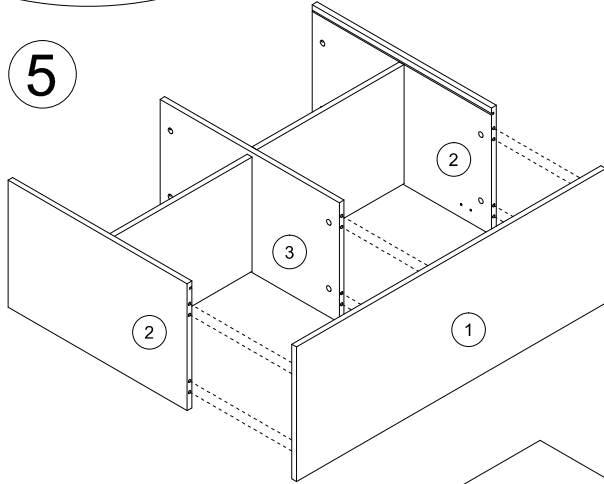
3



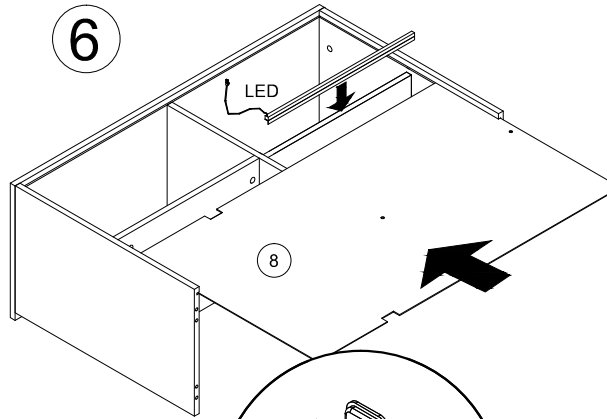
4



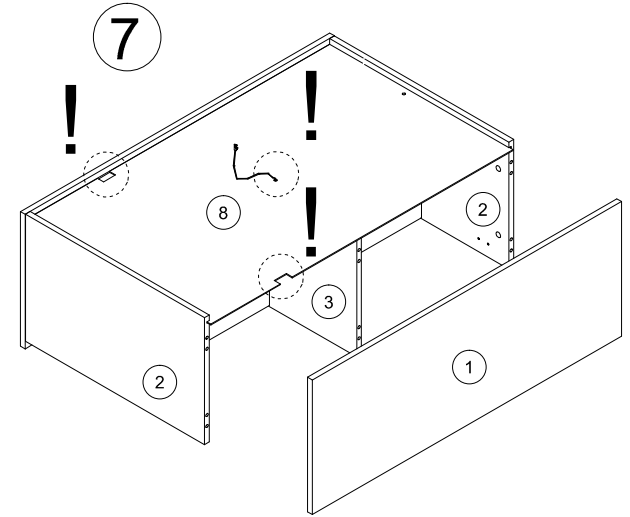
5



6



7



8

